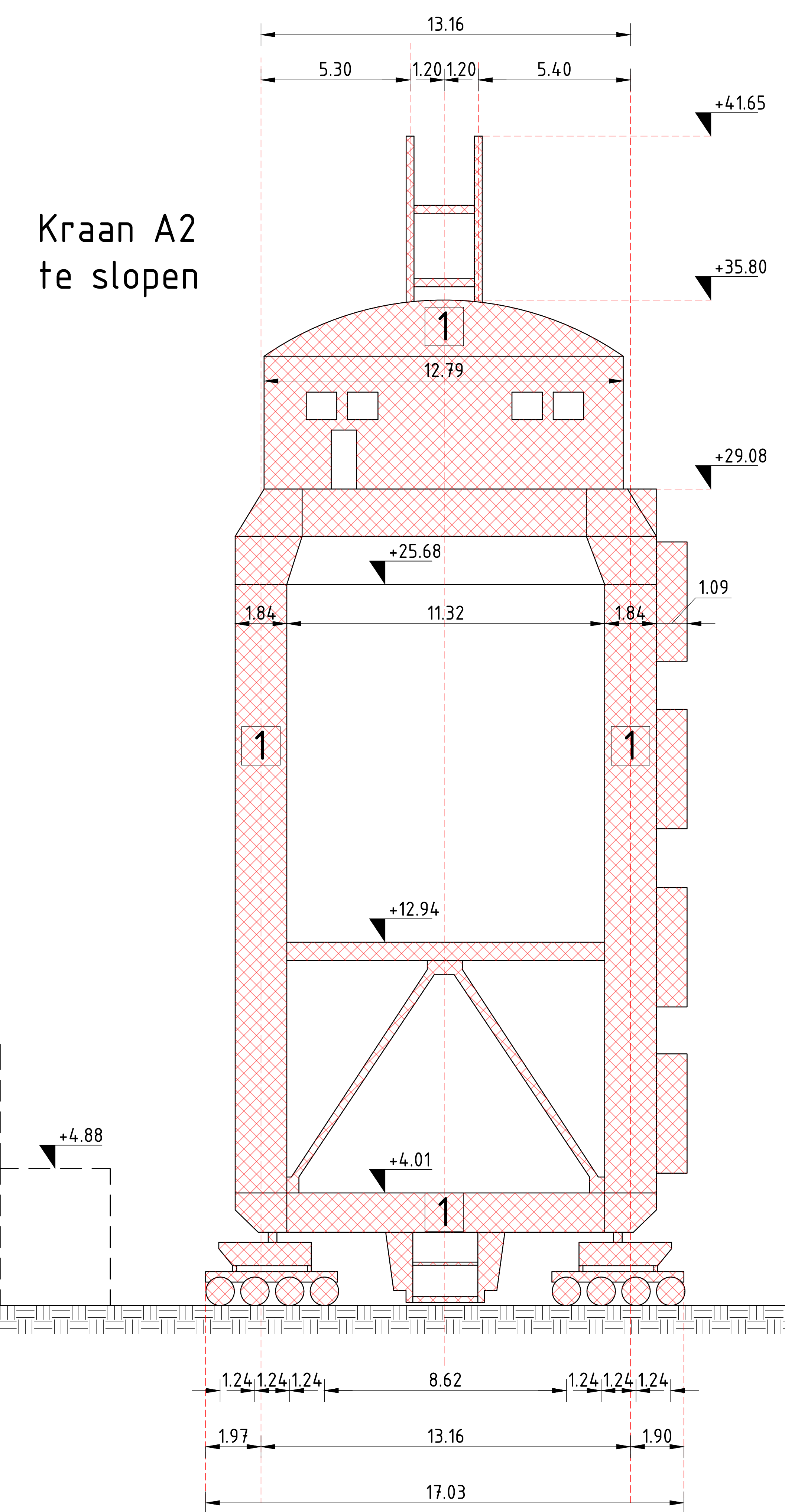


Kraan A8 Bestand



Kraan A2 te slopen

Bestaand gebouw

+0.00 (terreinniveau)

- VERKLARING**
- De afstand tussen kranen, zowel bestaande als nieuw, is variabel.
 - De kranen kunnen zich verplaatsen tussen Anfrif 7 en Anfrif 11.
 - De positie en beweging van de kranen moeten worden afgeleid op de werkzaamheden en de veiligheidsvoorschriften op de bouwplaats.

Kadastrale informatie
 Gemeente Gent - NS - code 4422
 Kadaster Gent 14-14D - NS - code 44814
 Sectie D
 Perceel 069100000
 Adres: John Kenedyplein 51 B-9011 Gent

Slopen havenkraan A2 - Arcelor Mittal Gent
 John Kenedyplein 51, B-9011 Gent
 Kadastrale gegevens: Gent, AFD 14, Sectie D, perceelnr. 691C

Project HAVENKRAAN
 Oplegtingsvergunning

Studiebureau
 ARCADIS

Actie	Soort	Bevat	Verantwoordelijke	Datum