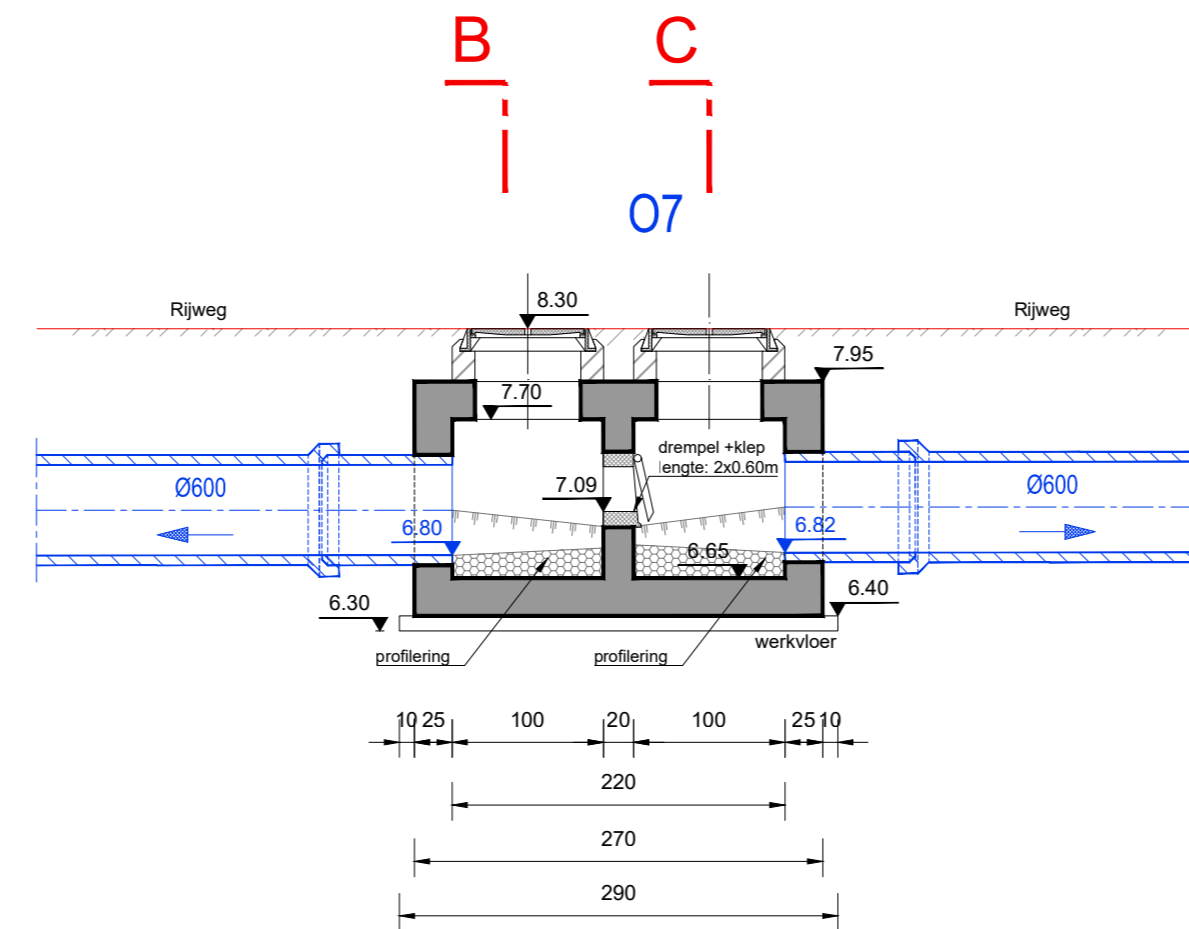
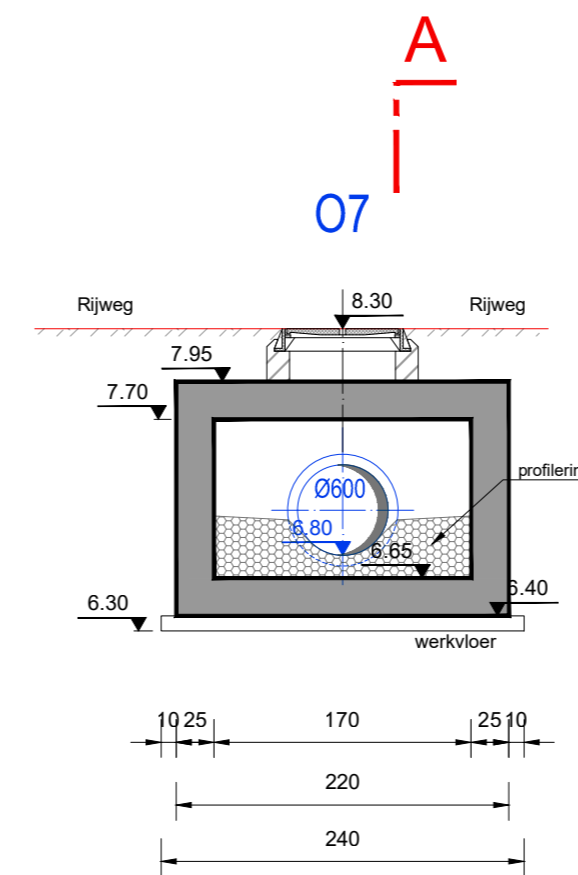


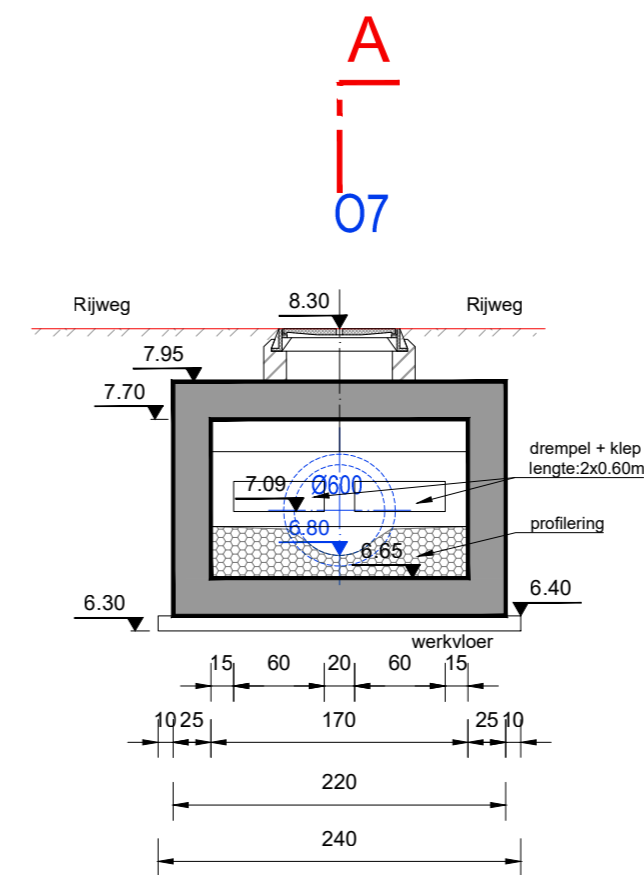
GRONDPLAN



DOORSNEDE A - A



DOORSNEDE B - B



DOORSNEDE C - C

PROVINCIE PROVINCIE OOST-VLAANDEREN	STAD GENT	
	RIOLERINGS- EN WEGENISWERKEN KANTSTRAAT EN SPELLEWERKSTRAAT	
	DOM-061/14/077-Z	
BOUWHEER :	farys Stropstraat 1, 9000 GENT Tel. 078/35.35.88	
ONTWORPEN DOOR :	LOBELLE Gistelsteenweg nr. 112 8490 Jabbeke (Varsenare) Tel: 050/30.00.30 - Fax: 050/38.96.91 Mail: info@studiebureau-lobelle.be Site: www.studiebureau-lobelle.be ir. Robijn Lobelle - Zaakvoerder	
Gezien en goedgekeurd door Farys Brugge op:		
i.o. De Projectleider		
David Danneels		
Plannummer	AANBESTEDING	
7	HYDRAULISCHE CONSTRUCTIE	
	07	
Schaal : 1/50		
DATUM	TEKENAAR	WIJZIGING
01/02/2021	G.VDB	Voorstudie
19/02/2021	G.VDB	Aanpassing
16/03/2021	G.VDB	Aanpassing opmerkingen Farys 15/03/2021
25/03/2021	G.VDB	Aanpassing opmerkingen Farys 24/03/2021
15/07/2021	G.VDB	Aanpassing ontwerp
16/09/2025	G.VDB	Aanpassing ontwerp
29/10/2025	G.VDB	RWA 05 - R09 0.70m verschoven
02/12/2025	G.VDB	Aanbestedingsdossier
BESTANDSNAAM: WW2055_03 - AB 01 - 2025 11 28.dwg		
BESTANDSLOCATIE: J:\WW2055_03\6_AANBESTEDING\WW2055_03 - 20251128 - AB 01		
Laatst gewijzigd op: 12/01/2026 door: G.VDB		