



# EMISSIEMETINGEN BIJ OCAS TE ZWIJNAARDE

OPDRACHTGEVER:

**CRESCON BV**





## EMISSIEMETINGEN OCAS TE ZWIJNAARDE

AF-739352.01.A01

23/09/2025

### VLAREL

Laboratorium

**SGS BELGIUM NV**

Opdrachtgever

**Crescon BV**

Uitvoerders

Nick Van Campenhoudt

Koffiestraat 5, 8740 Pittem

Dhr. G. Van Wallegem

Offerte PDE/2024-12/00054

*Auteur rapport*

*Goedgekeurd door*

Jules Muijzers  
Rapportage



Cathy De Witte  
Operations Manager Air Monitoring



## INDEX

---

### INHOUDSTABEL

---

<b>1. SITUERING</b> .....	<b>4</b>
<b>2. METHODEN</b> .....	<b>5</b>
2.1 VOCHT (EN 14790, LUC/0/003) <b>VLAREL</b> .....	5
2.2 TEMPERATUUR (LUC/0/002) <b>VLAREL</b> .....	6
2.3 DEBIET (EN ISO 16911-1, LUC/0/004) <b>VLAREL</b> .....	6
2.4 O <sub>2</sub> , CO, NO <sub>x</sub> , SO <sub>2</sub> MET ELECTROCHEMISCHE CELLEN (LUC/II/001) <b>VLAREL</b> .....	8
<b>3. RESULTATEN</b> .....	<b>9</b>
3.1 MEETPLAATS: VISSMANN KETEL.....	9
3.1.1 <i>Vochtgehalte (brandstofsamenstelling)</i> .....	9
3.1.2 <i>Continue gasanalyse (testo)</i> .....	9
3.1.3 <i>Debiet</i> .....	9
<b>4. MEETONZEKERHEID</b> .....	<b>10</b>
<b>5. INFORMATIE MEETPUNTEN</b> .....	<b>12</b>
5.1 PROCESINFORMATIE.....	12
5.2 INFORMATIE IN VERBAND MET DE INSTALLATIE.....	12
5.2.1 <i>Homogeniteit</i> .....	12
5.2.2 <i>Stromingsprofiel</i> .....	12



## BIJLAGEN

---

### Bijlage 1: Meetonzekerheden

Behoudens andersluidende overeenkomst worden de opdrachten uitgevoerd op basis van de meest recente versie van de algemene voorwaarden van SGS Belgium. Op eenvoudig verzoek worden deze voorwaarden opnieuw aan u toegezonden. De aandacht wordt gevestigd op de beperking van aansprakelijkheid, de vergoedings- en bevoegdheidskwesties bepaald door deze voorwaarden.

Elke houder van dit document dient te weten dat de informatie vervat in dit document enkel de bevindingen van SGS Belgium op het ogenblik van haar tussenkomst en binnen de grenzen van de eventuele instructies van de opdrachtgever, bevat. SGS Belgium is enkel aansprakelijk t.a.v. haar opdrachtgever en dit document stelt de bij een handelstransactie betrokken partijen niet vrij van hun plicht al hun rechten en verplichtingen uit te oefenen voortvloeiend uit de transactiedocumenten. Elke niet toegestane wijziging evenals de namaak of vervalsing van de inhoud of het uitzicht van dit document is onwettig en overtreders zullen vervolgd worden.

Non-conformiteiten ten opzichte van de geldende normen (NBN EN 15259 en normen voor bemonstering en analyse) kunnen de meetresultaten beïnvloeden.

#### 1. SITUERING

---

In overeenstemming met uw instructies hebben wij op 4/09/2025 emissiemetingen uitgevoerd op de installaties van OCAS te Zwijnaarde.

Het doel van de metingen is het vaststellen van de emissies van de gasstroom.

#### ALGEMENE OPMERKING


Volgende gegevens kunnen, indien gewenst, opgevraagd worden:

- Karakteristieken van eventueel gebruikte filters en/of XAD-2.
- Kalibratiegegevens.
- Afweegprocedures.
- Ruwe data.

**OFFERTE AANVRAGEN MAIL [BE.ENVI.AIR@SGS.COM](mailto:BE.ENVI.AIR@SGS.COM)**

## 2. METHODEN

---

De metingen uitgevoerd onder een Vlarel erkenning worden hieronder aangeduid met het  VLAREL logo. De laboratoriumanalyses van de metingen aangeduid met dit logo worden uitgevoerd in het IAC laboratorium van SGS Belgium NV.

### 2.1 VOCHT (EN 14790, LUC/0/003)

---

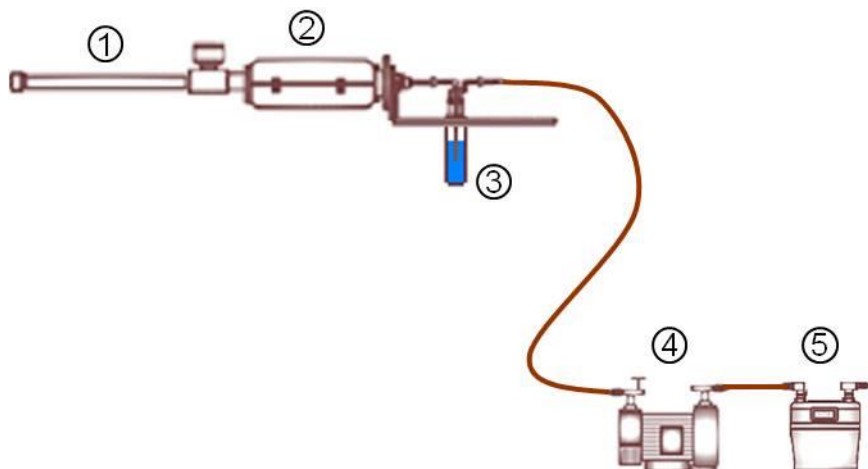
Het vochtgehalte wordt in principe gravimetrisch bepaald. Een bepaald volume van de gasstroom wordt daarbij m.b.v. een pomp aangezogen via een verwarmde sonde voorzien van een filter doorheen een voorgewogen wasfles gevuld met silicagel. Het aangezogen gasvolume wordt bepaald m.b.v. een droge gasteller.

Op basis van deze vochtmetingen kunnen de meetresultaten bekomen op het gedroogde gas teruggerekend worden naar vochtige omstandigheden.

#### OPMERKINGEN

- Indien de temperatuur van het gas lager is dan 40 °C en uit een relatieve vochtmeting blijkt dat het vochtgehalte kleiner is dan 2 vol% dan dient de luchtvochtigheid niet bepaald te worden met de adsorptiemethode, maar kan deze berekend worden uit een relatieve vochtmeting.
- Indien de gassen verzadigd zijn met waterdamp, wordt het vochtgehalte berekend op basis van de gemeten temperatuur.
- Bij de verbranding van aardgas of stookolie wordt bij stookinstallaties met een vermogen kleiner of gelijk aan 5 MW het vochtgehalte berekend aan de hand van de samenstelling van de brandstof.

Figuur 1: Meetopstelling voor vochtmeting via adsorptie op silicagel



1. Verwarmde sonde
2. Verwarmde filterhouder met filter
3. Voorgewogen wasfles gevuld met droge silicagel
4. Pomp
5. Gasteller

## 2.2 TEMPERATUUR (LUC/0/002)

De temperatuur wordt gemeten met een thermokoppel.

## 2.3 DEBIET (EN ISO 16911-1, LUC/0/004)

Een pitotbuis wordt in het kanaal gebracht, waarna de differentiaaldruk (verschil tussen statische en totale drukmeting van de pitotbuis) gemeten wordt met een vloeistofmanometer of een elektronische manometer.

De gemiddelde snelheid wordt berekend aan de hand van de samenstelling van het droge gas, het vochtgehalte, de temperatuur, de statische druk en het drukverschil in een bepaald aantal punten in het kanaal.

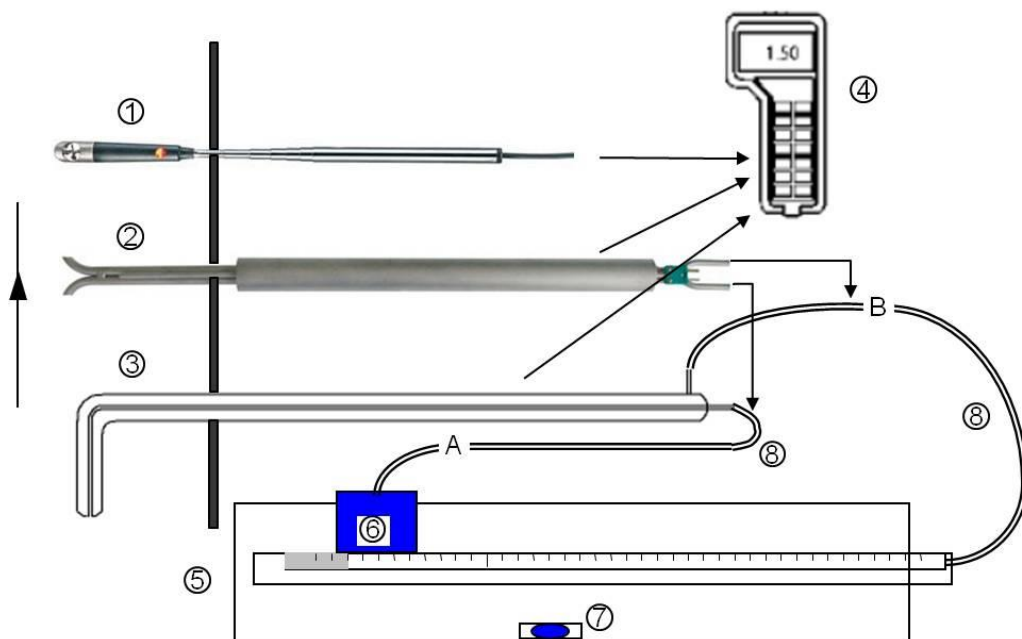
Als alternatief (bv. voor metingen bij lagere snelheden) wordt de snelheid van de gassen gemeten met een vleugelradanemometer. Het principe van deze meting is gebaseerd op het feit dat een vleugelrad roteert met een snelheid die proportioneel is aan de snelheid van het medium.

Daarnaast is er ook de mogelijkheid om het debiet (bv. Voor metingen bij lagere snelheden) te meten a.d.h.v. een hittedraad. Deze meting is gebaseerd op de afkoeling van een metalen draad door de aangezogen luchtstroom. Deze methode is echter niet conform LUC/0/004 en EN ISO 16911-1.

## OPMERKING

- Indien een directe debietsmeting in een gaskanaal niet mogelijk is en de brandstofsamenstelling en – verbruik zijn bekend, dan kan het debiet berekend worden aan de hand van de brandstofgegevens en het zuurstofgehalte.

Figuur 2: Meetopstelling voor bepaling van debiet.



1. Vleugelradanemometer
2. S-pitotbuis (verbinding met vloeistofmanometer zie pijlen)
3. Prändtl pitotbuis
4. Elektronische universeelmeter
5. Vloeistofmanometer
6. Vloeistofreservoir van de manometer
7. Waterpas
8. Verbinding tussen pitot en vloeistofmanometer: leiding A: totale druk  
leiding B: statische druk

**2.4 O<sub>2</sub>, CO, NO<sub>x</sub>, SO<sub>2</sub> MET ELECTROCHEMISCHE CELLEN (LUC/II/001)****VLAREL**

De gassamenstelling wordt geanalyseerd door middel van een draagbaar gecombineerd gasanalysetoestel. Het toestel zuigt met behulp van een ingebouwde pomp het te onderzoeken gas aan via een gassonde en een aanzuigleiding. Het gas wordt vervolgens gekoeld met behulp van een peltier-element en het gevormde condensaat wordt afgevoerd naar een condensvat. Vervolgens worden de gassen naar de ingebouwde elektrochemische meetcellen geleid, die O<sub>2</sub>, CO, NO<sub>x</sub> en SO<sub>2</sub> meten. De sensorsignalen worden versterkt, gedigitaliseerd, gelineariseerd en doorgestuurd naar de display.

Figuur 3: Meetopstelling voor gasanalyse met electrochemische cellen



1. Sonde met thermokoppel
2. Aanzuigleiding
3. Bedieningspaneel
4. Gasanalyse-apparaat



### 3. RESULTATEN

#### 3.1 MEETPLAATS: VIESSMANN KETEL

##### 3.1.1 Vochtgehalte (brandstofsamenstelling)

Het vochtgehalte werd berekend a.d.h.v. de brandstofsamenstelling en bedraagt 0,138 Kg/Nm<sup>3</sup>.

##### 3.1.2 Continue gasanalyse (testo)

<b>Datum:</b>	4/09/2025
<b>Bemonsteringsperiode:</b>	
<b>Begin meting, h:</b>	10h16
<b>Einde meting, h:</b>	11h16
<b>Effectieve bemonsteringsduur, min.:</b>	60
<b>Gemiddelde temperatuur, °C:</b>	50
<b>Type brandstof:</b>	aardgas

	<b>O<sub>2</sub></b> vol % O <sub>2</sub>	<b>CO<sub>2</sub></b> vol % CO <sub>2</sub>	<b>CO</b> mg CO/Nm <sup>3</sup>	<b>NO<sub>x</sub></b> mg NO <sub>2</sub> /Nm <sup>3</sup>	<b>SO<sub>2</sub></b> mg SO <sub>2</sub> /Nm <sup>3</sup>
<b>Droog:</b>	5,0	9,0	< 4	< 14	< 9
<b>Droog, 3% O<sub>2</sub>:</b>	3	10,2	< 5	< 16	< 10
<b>Vochtig:</b>	4,3	7,7	< 3	< 12	< 7
<b>Vochtig, 3% O<sub>2</sub>:</b>	3	8,3	< 3	< 13	< 8

<b>BEMONSTERING</b>	<b># ASSEN</b>	<b># PUNTEN</b>	<b>CONFORM NBN EN 15259?</b>
Puntmeting	1	1	JA

##### 3.1.3 Debiet

De meetopening is niet geschikt om het debiet te meten.

#### 4. MEETONZEKERHEID

PARAMETER	MEETSYSTEEM	MMO (%)	NORM
Debiet	Pitot (Hoog/Laag)	3,8 / 6,2	EN ISO 16911-1
Temperatuur	Thermokoppel	1,6	ISO 8756
Vocht	Montername op silicagel	11,1	NBN EN 14790
O <sub>2</sub>	Meetlabo: paramagnetisme	3,4	EN 14789
CO <sub>2</sub>	Meetlabo: infrarood absorptie	2,3	EN 15058
CO	Meetlabo: infrarood absorptie	5,9	EN 15058
NO <sub>x</sub>	Meetlabo: chemoluminescentie/UV absorptie	13,4	EN 14792, VDI 2456
SO <sub>2</sub>	Meetlabo: UV absorptie	12,5	ISO 7935
N <sub>2</sub> O	Infrarood absorptie	4,3	EN-ISO 21258
O <sub>2</sub>	Testo: electrochemische cel	3,9	-
CO	Testo: electrochemische cel	7,1	-
NO <sub>x</sub>	Testo: electrochemische cel	7,7	-
SO <sub>2</sub>	Testo: electrochemische cel	9,2	-
O <sub>2</sub>	Horiba: paramagnetisme	2,7	EN 14789
CO <sub>2</sub>	Horiba: infrarood absorptie	6,0	EN 15058
CO	Horiba: infrarood absorptie	5,8	EN 15058
NO <sub>x</sub>	Horiba: chemoluminescentie	8,5	EN 14792
SO <sub>2</sub>	Horiba: infrarood absorptie	9,2	ISO 7935
TOC	FID op basis propaan	10,6	EN 13526
Stof	Gravimetrische bepaling op filter(Hoog/Laag)	3,9/6,5	EN 13284-1
Stof PM10	Bemonstering m.b.v. impactor en gravimetrische bepaling op filter	6,5	ISO 23210
Stof PM2,5	Bemonstering m.b.v. impactor en gravimetrische bepaling op filter	7,2	ISO 23210
HCl	Bepaling via ionenchromatografie na absorptie in H <sub>2</sub> O	17,6	EN 1911
HBr	Bepaling via ionenchromatografie na absorptie in H <sub>2</sub> O	17,0	EN 1911
HF	Bepaling via ionselectieve elektrode na absorptie in 0,1N NaOH	22,1	NBN T 95-501
SO <sub>x</sub>	Bepaling via ionenchromatografie na absorptie in 3% H <sub>2</sub> O <sub>2</sub>	17,0	EN 1479
NH <sub>3</sub>	Bepaling via spectrofotometrie na absorptie in H <sub>2</sub> SO <sub>4</sub>	14,9	NEN 2826
Cl <sub>2</sub>	Bepaling via ionenchromatografie na absorptie in 0.1N NaOH en toevoegen Na <sub>2</sub> S <sub>2</sub> O <sub>3</sub>	18,1	EPA 26A
Br <sub>2</sub>	Bepaling via ionenchromatografie na absorptie in 0.1N NaOH en toevoegen Na <sub>2</sub> S <sub>2</sub> O <sub>3</sub>	17,4	EPA 26A

PARAMETER	MEETSYSTEEM	MMO (%)		NORM
		Vluchtig	Stofvormig	
<b>As</b>	Bepaling via atomaire-emissiespectrometrie met ICP-AES en/of AAS	15,6	16,2	EN 14385
<b>Cd</b>	“ “	5,8	13,1	EN 14385
<b>Co</b>	“ “	9,4	14,7	EN 14385
<b>Cr</b>	“ “	13,8	13,3	EN 14385
<b>Cu</b>	“ “	12,3	10,8	EN 14385
<b>Mn</b>	“ “	17,9	20,9	EN 14385
<b>Ni</b>	“ “	8	22,4	EN 14385
<b>Pb</b>	“ “	12,3	11,6	EN 14385
<b>Sb</b>	“ “	6,3	19,6	EN 14385
<b>Sn</b>	“ “	5,3	15,6	EN 14385
<b>V</b>	“ “	13,5	11,1	EN 14385
<b>Zn</b>	“ “	14,9	29,9	EN 14385
<b>Kwik (Hg)</b>	AAS na absorptie in K <sub>2</sub> Cr <sub>2</sub> O <sub>7</sub> -oplossing	35	23,6	EN 13211
<b>VOC</b>	Bemonstering op een adsorptiebuisje en analyse via GC-MS	22,5		EN 13649, EPA 18
<b>Fenol</b>	Bemonstering in H <sub>2</sub> O en analyse via GC-MS	10,6		LUC/III/005
<b>Formaldehyde</b>	Bemonstering in H <sub>2</sub> O en analyse via spectrofotometrie	9,7		LUC/III/004
<b>Dioxines</b>	Hoge resolutie GC/MS na bemonstering op filter gevolgd door condensatie en adsorptie op XAD-2	33,2		EN 1948-1
<b>PAK's</b>	Hoge resolutie GC/MS na bemonstering op filter gevolgd door condensatie en adsorptie op XAD-2	33,4		EN 11338-1
<b>PCB's (merker)</b>	Hoge resolutie GC/MS na bemonstering op filter gevolgd door condensatie en adsorptie op XAD-2	18,7		EN 1948-4
<b>PCB's (co-planair)</b>	Hoge resolutie GC/MS na bemonstering op filter gevolgd door condensatie en adsorptie op XAD-2	35,2		EN 1948-4

MMO = Maximum meetonzekerheid (bij 95% confidentieniveau) VOC = Vluchtige organische componenten.



## 5. INFORMATIE MEETPUNTEN

---

### 5.1 PROCESINFORMATIE

---

Geen bijkomende informatie beschikbaar.

### 5.2 INFORMATIE IN VERBAND MET DE INSTALLATIE

---

#### 5.2.1 Homogeniteit

Aangezien het hier gaat over een kleine, niet atmosferische, gasgestookte brander met een vermogen kleiner dan 5 MW, dient er conform het 'Compendium voor de monsterneming, meting en analyse van lucht' geen homogeniteitsmeting uitgevoerd te worden.

#### 5.2.2 Stromingsprofiel

##### 5.2.2.1 Eisen

Aangezien het debiet niet gemeten kon worden kan er niet getoetst worden aan de eisen van het stromingsprofiel.

##### 5.2.2.2 Aanbevelingen

Meetpunt op minstens 5 x $D_h$ t.o.v. laatste verstoring:	Ja
Na meetpunt minstens 2 x $D_h$ tot volgende verstoring:	Ja
Na meetpunt minstens 5 x tot de $D_h$ uitstroom:	Ja