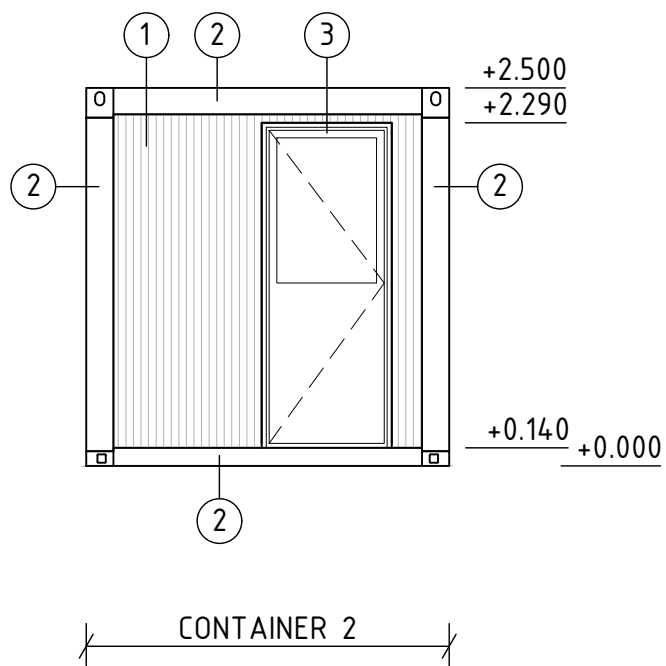


CONTAINER 2 - ZUIDGEVEL - NIEUWE TOESTAND - BRANDWEER

Schaal: 1:50 - Formaat: A4



ArcelorMittal



REVISIE 1

REFERENTIEPEIL +0.000 m = +9.100 m T.A.W.
ALLE MATEN IN MM EN HOOGTEMATEN IN M, TENZIJ ANDERS VERMELD

