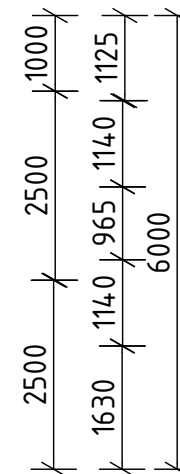
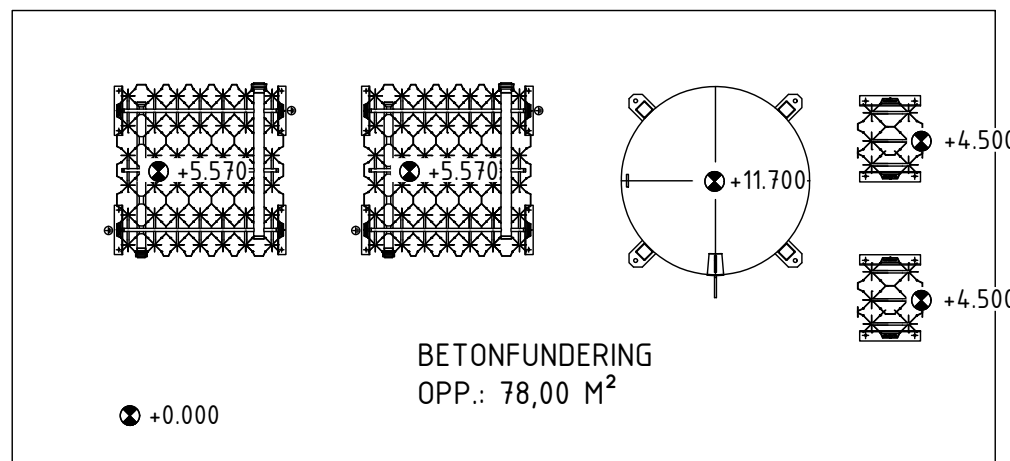
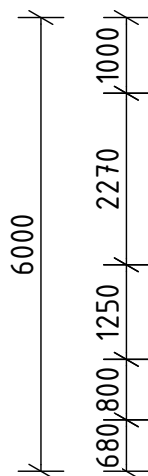
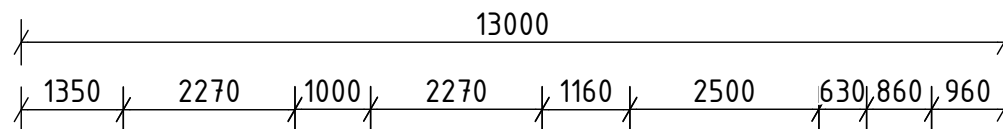


# TW2-Q - BOVENAANZICHT - BESTAANDE/NIEUWE TOESTAND

Schaal: 1:100 - Formaat: A4



ArcelorMittal

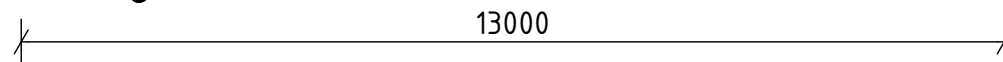


BETONFUNDERING  
OPP.: 78,00 M<sup>2</sup>

⊗ +0.000

BETON

⊗ +0.000



TW2-Q

REFERENTIEPEIL +0.000 m = +8.480 m T.A.W.  
ALLE MATEN IN MM EN HOOGTEMATEN IN M, TENZIJ ANDERS VERMELD



REVISIE 1