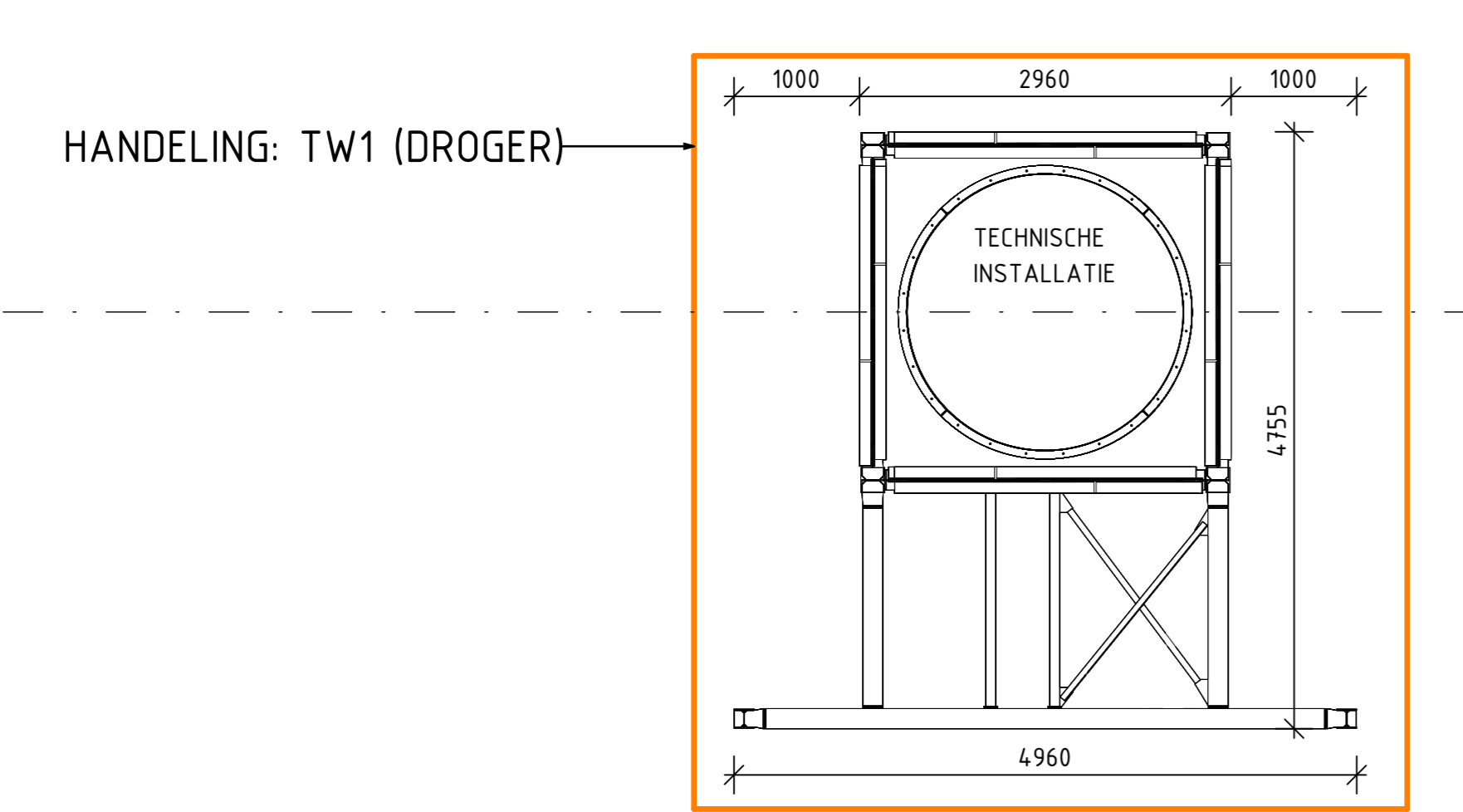
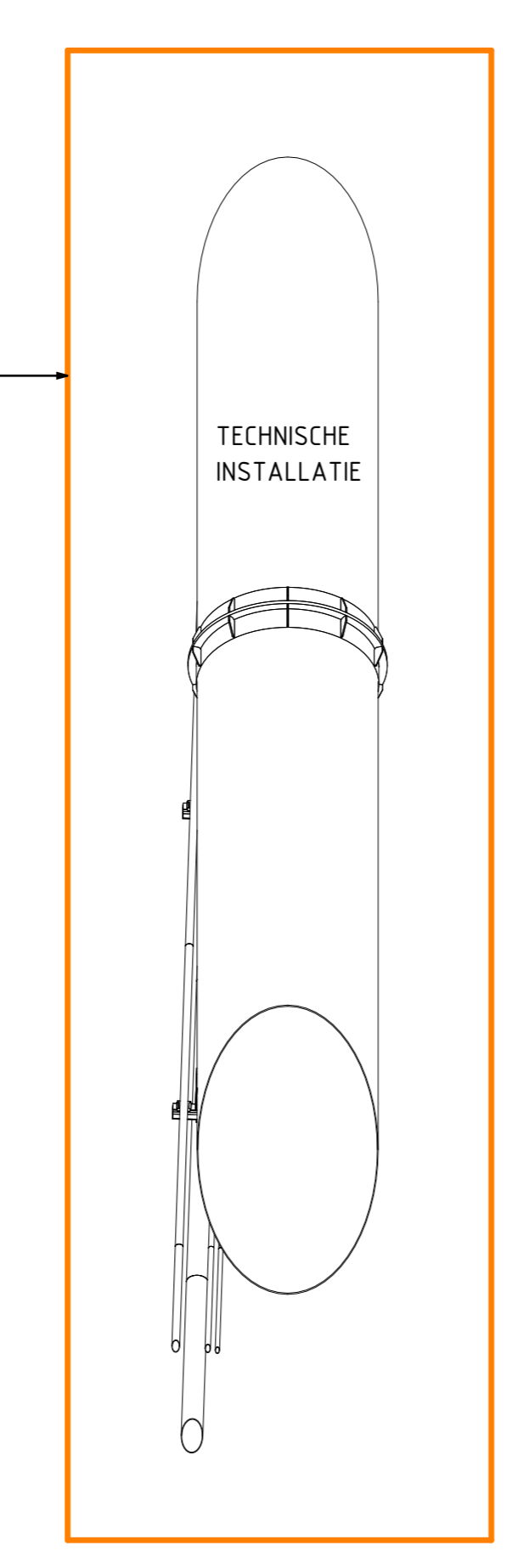


HANDELING: TW1 (DROGER)

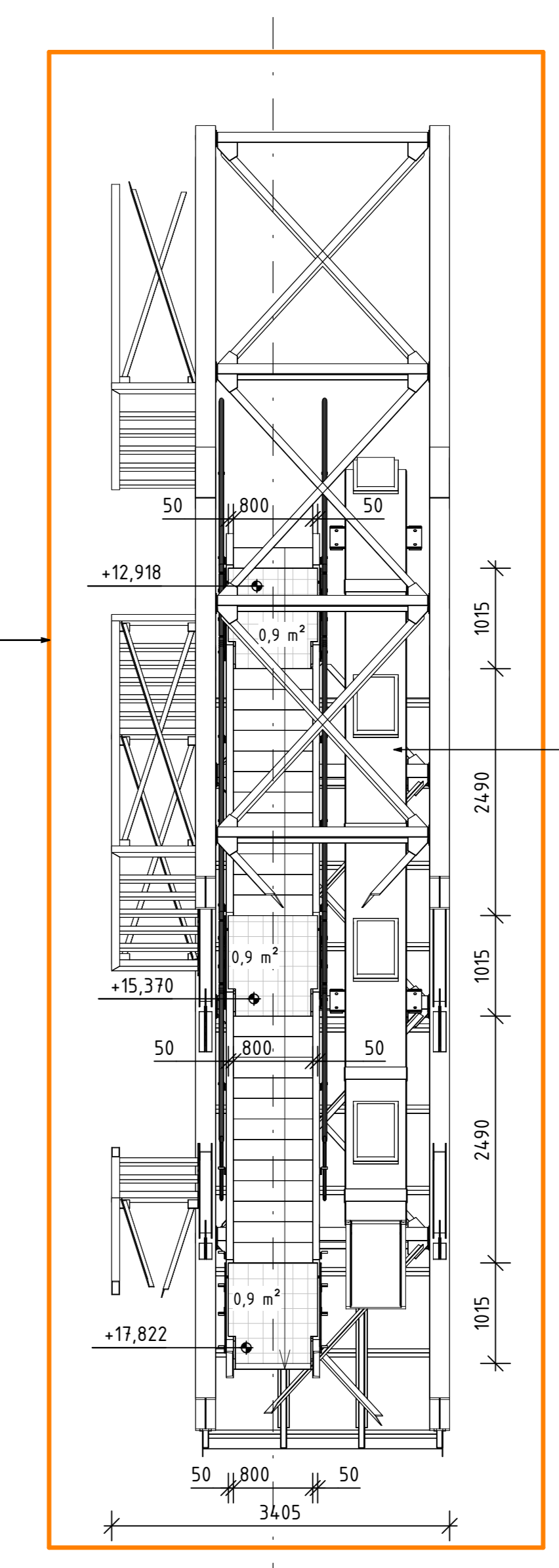


HANDELING: TW1 (DROGER)

HANDELING: WARMELUCHTBUIS



HANDELING: TW1-W (BAANOVERSTEEK)



ZIE PLANNENSET GB2A (REACTOR)