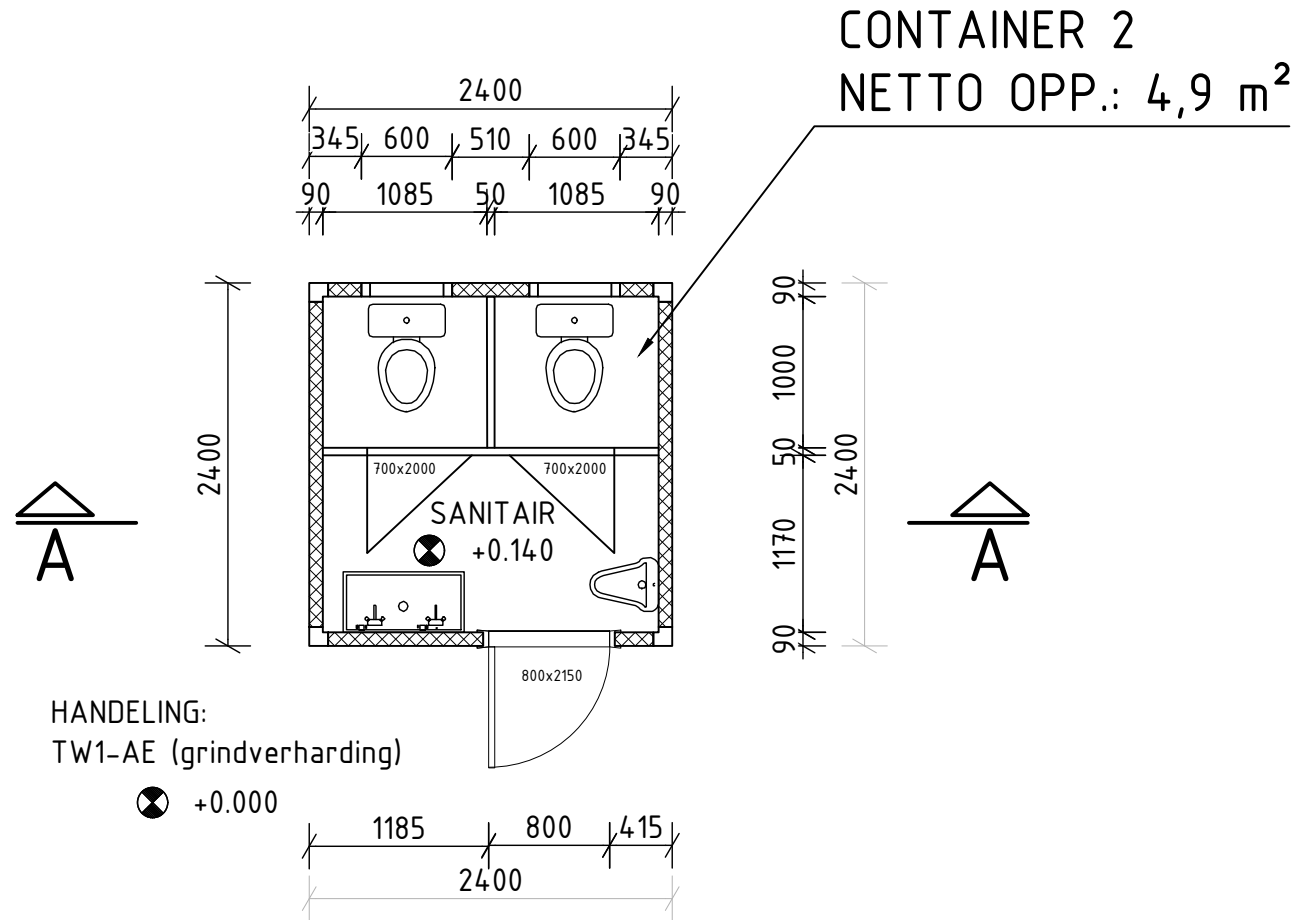


CONTAINER 2 - GRONDPLAN - BESTAANDE/NIEUWE TOESTAND

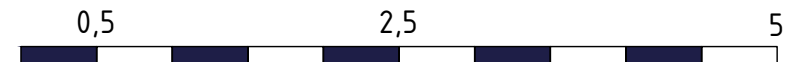
Schaal: 1:50 - Formaat: A4



ArcelorMittal



REFERENTIEPEIL +0.000 m = +9.100 m T.A.W.
ALLE MATEN IN MM EN HOOGTEMATEN IN M, TENZIJ ANDERS VERMELD



REVISIE 1