

schaal 1/100

5 m

Maateenheid in cm

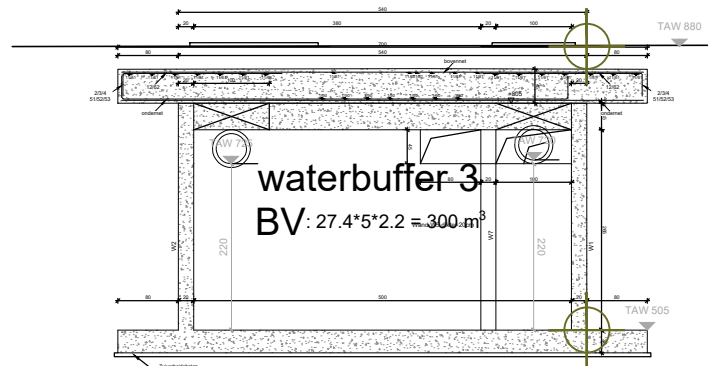
BA_WATERBUFFER 3_S_N_1

mertens - architecten

geelvinckstraat 8 2940 stabroek
info@mertens-architecten.be

T: 03/568.72.53 - F: 03/568.98.08
www.mertens-architecten.be

2023-07-08



Shede 1 : W5

WILLEMEN INFRA
NIEUWE ASFALTCENTRALE
WATERBUFFER 3 - SNEDE
NIEUWE TOESTAND
DANIEL KINETSTRAAT 40, 42, 52, 9000 GENT

AFD.12 SECTIE P Nrs. 831/H, 837/K, 837/L, 867/V, 867/W (deel), 279/T (deel)