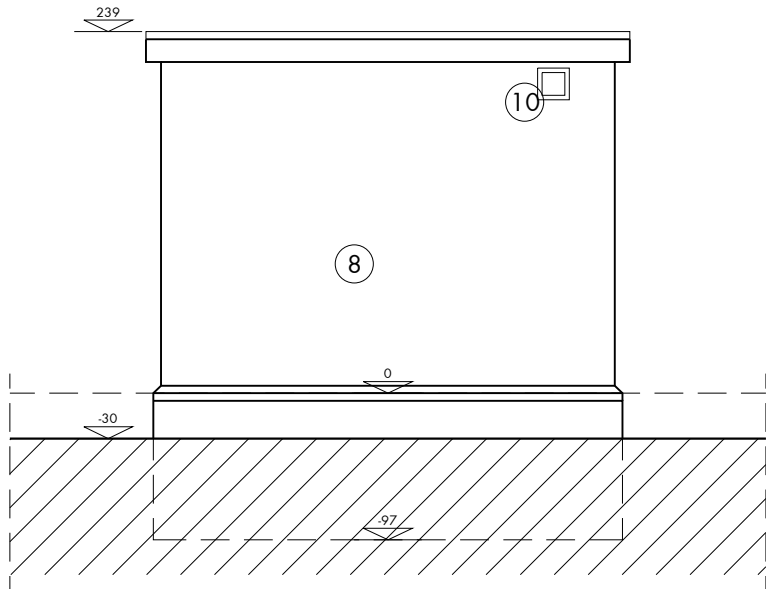


BA_transfo cabine_G_N_4-gevel noord-west
referentieniveau +8.80 T.A.W. = 0.00



GEVEL NOORDWEST
schaal: 1/50

