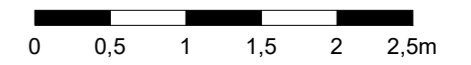
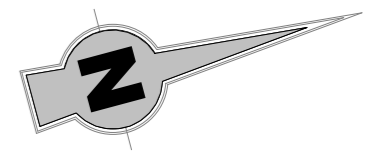
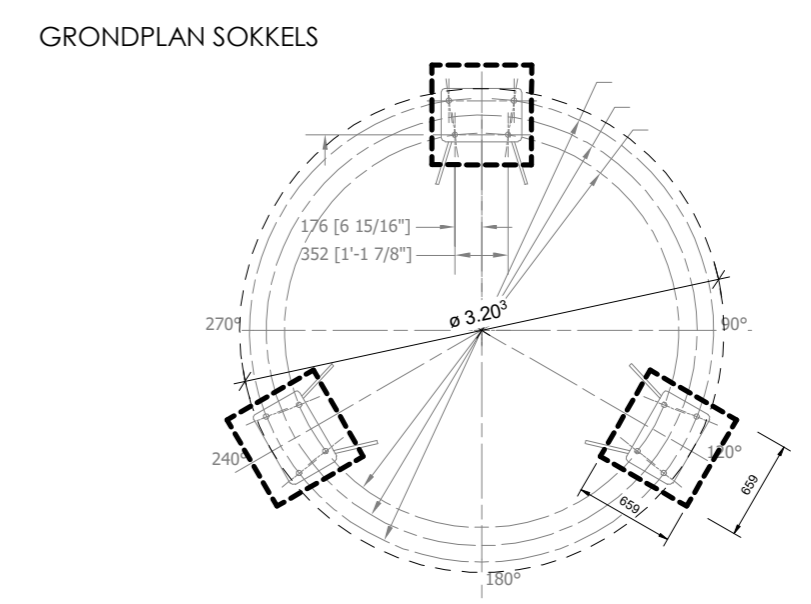
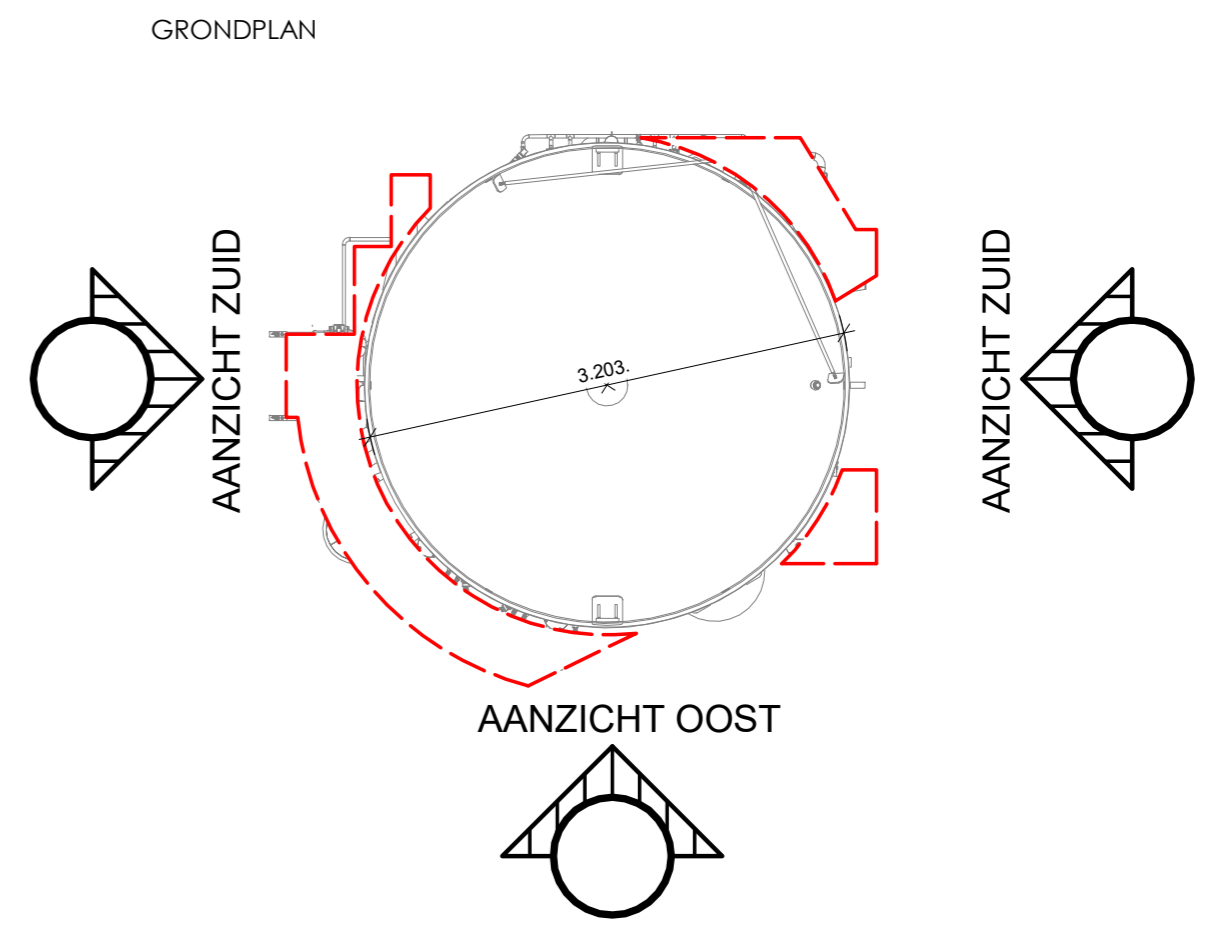
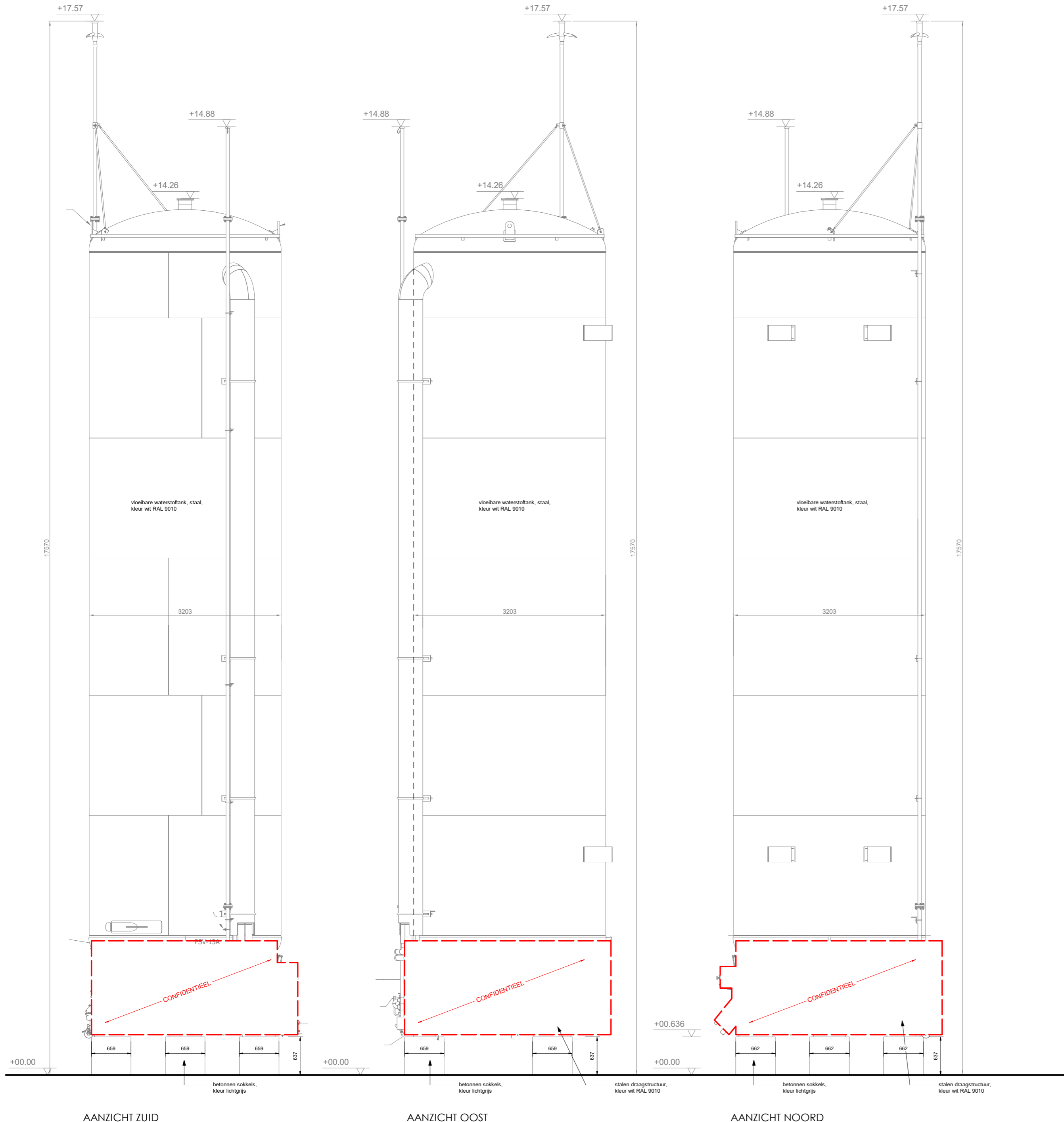


# 1 Constructietekening vloeibare waterstoftank

1 : 50



OMGEVINGSVERGUNNING			
Project : GENT			
SITE ID			
Ligging :		Smalleheerweg 31 9041 GENT	
Kadaster	17e afd. Sectie B, nrs. 853/B/2 deel + 961/R deel + 961/S deel		
BA_constructie vloeibare waterstoftank_C_N_01_Constructietekening.pdf		Schaal	zoals aangeduid
		Datum	14-04-2024
		Ontwerp	OSP
		Getekend	DDK
			REVISIE

**n|ord**  
ARCHITECTEN  
Lod. de Konincklaan, 262  
B-2320 Hoogstraten  
Tel.: +32 (0)3 314 22 00  
Fax: +32 (0)3 314 77 41