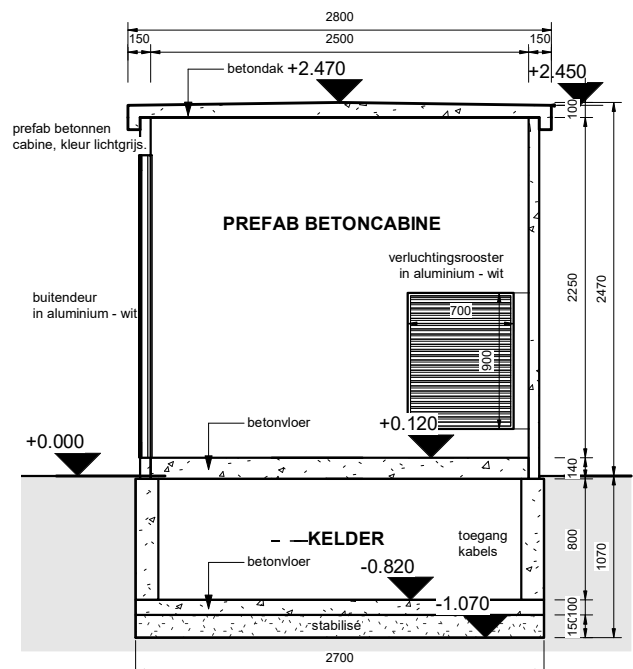
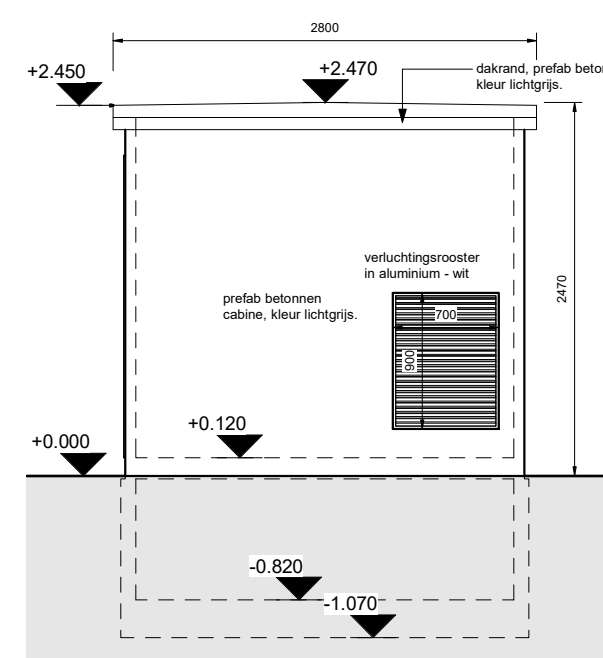


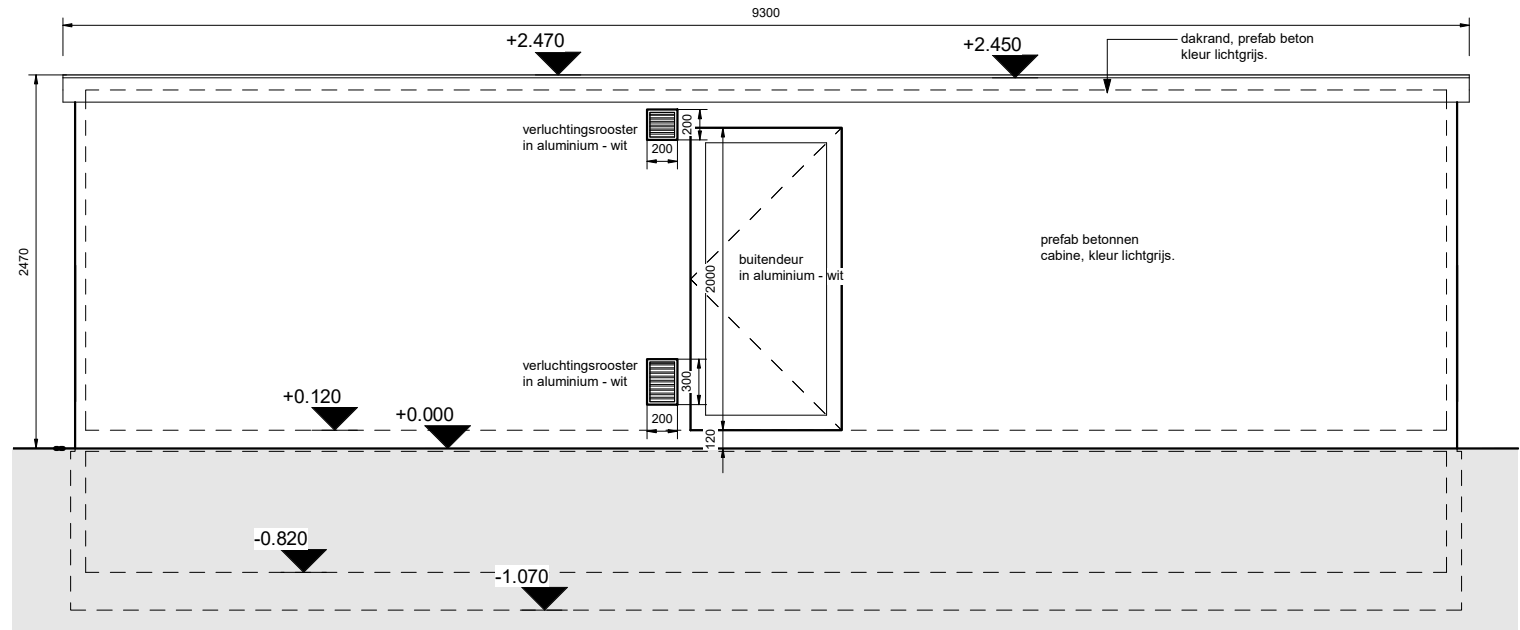
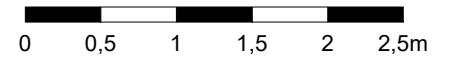
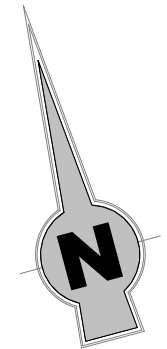
1 Grondplan MSC 2
1 : 50



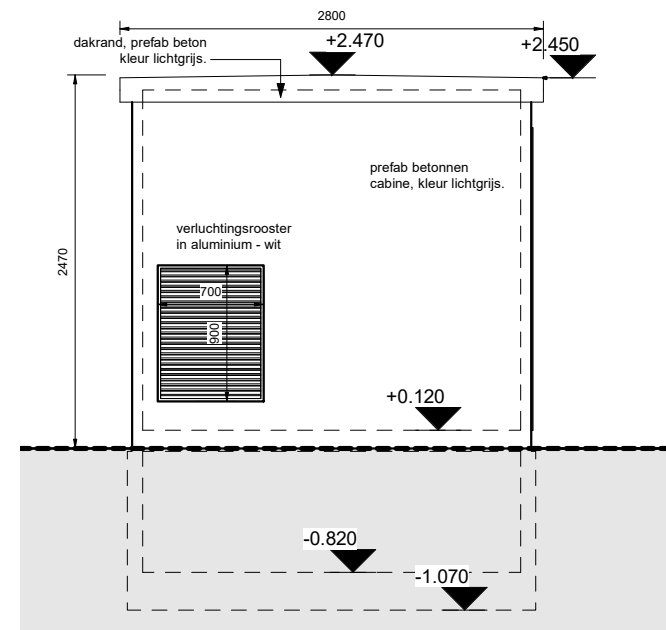
6 Dwarsdoorsnede MSC 2
1 : 50



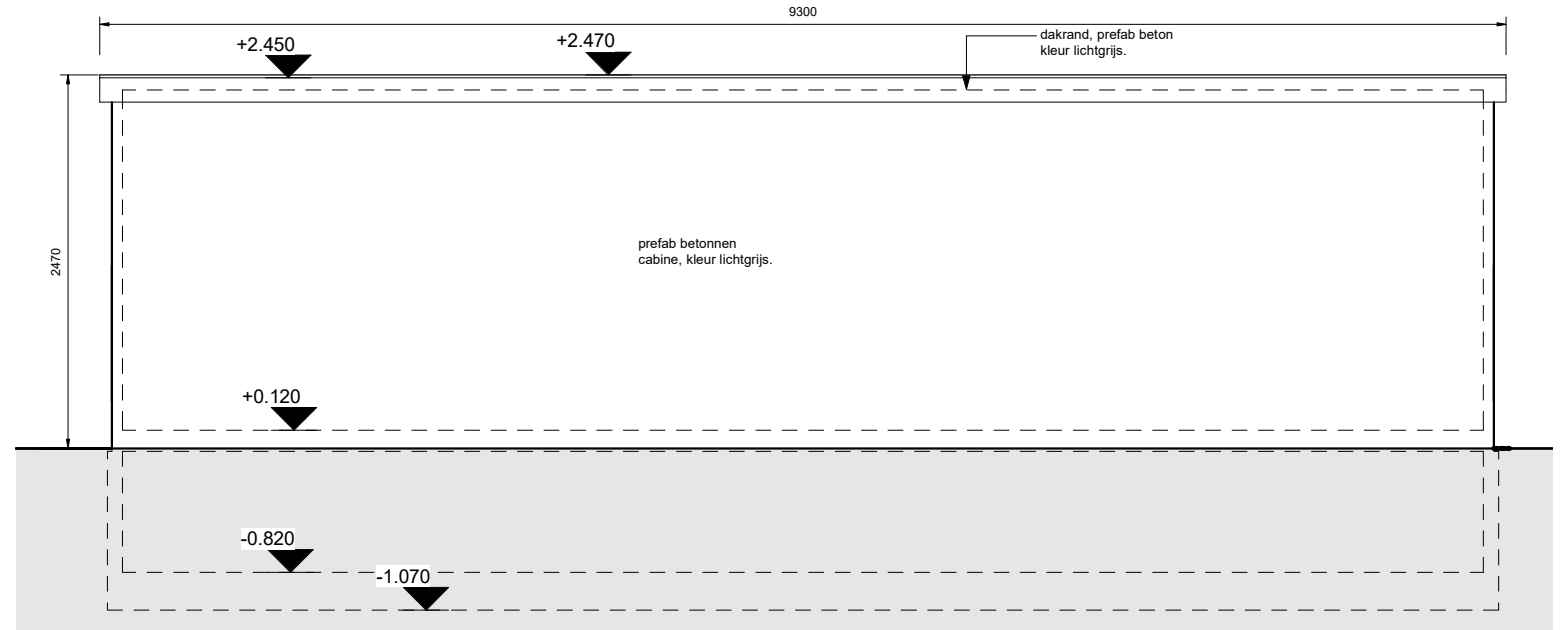
5 Oostgevel MSC 2
1 : 50



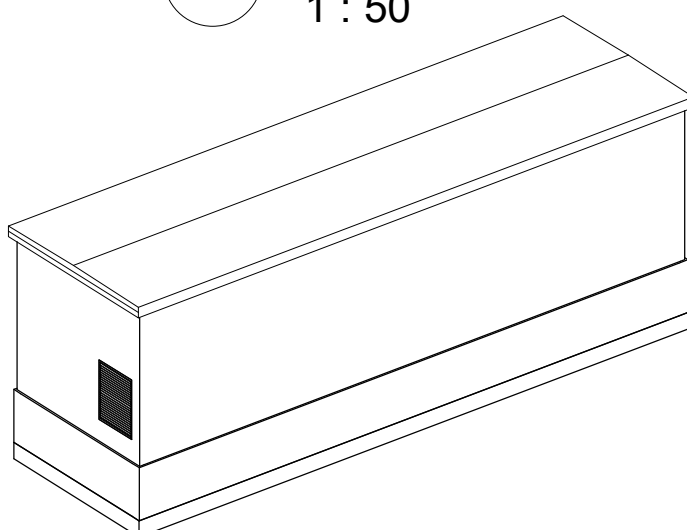
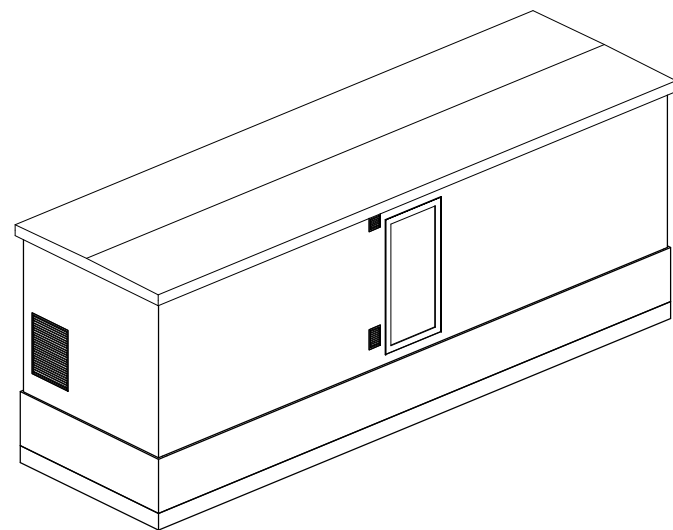
2 Noordgevel MSC 2
1 : 50



3 Westgevel MSC 2
1 : 50



4 Noordgevel MSC 2
1 : 50



OMGEVINGSVERGUNNING											
Project : GENT											
SITE ID		 Lod. de Konincklaan, 262 B-2320 Hoogstraten Tel.: +32 (0)3 314 22 00 Fax.: +32 (0)3 314 77 41									
Ligging :											
Smalleheerweg 31 9041 GENT											
Kadaster	17e afd. Sectie B, nrs. 853/B/2 deel + 961/R deel + 961/S deel										
BA_middenspanningscabine 2_C_N_01_Constructietekening.pdf		<table border="1"> <tr> <td>Schaal</td> <td>zoals aangeduid</td> <td rowspan="4">REVISIE</td> </tr> <tr> <td>Datum</td> <td>14-04-2024</td> </tr> <tr> <td>Ontwerp</td> <td>OSP</td> </tr> <tr> <td>Getekend</td> <td>DDK</td> </tr> </table>	Schaal	zoals aangeduid	REVISIE	Datum	14-04-2024	Ontwerp	OSP	Getekend	DDK
Schaal	zoals aangeduid	REVISIE									
Datum	14-04-2024										
Ontwerp	OSP										
Getekend	DDK										