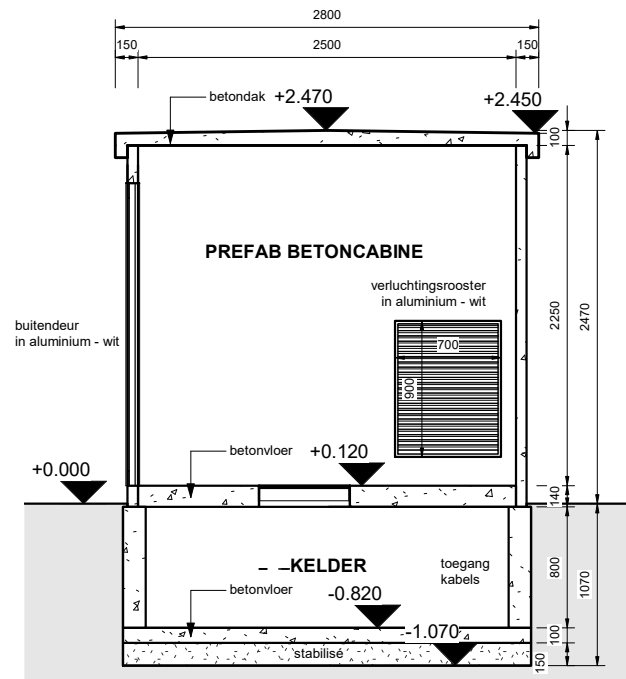
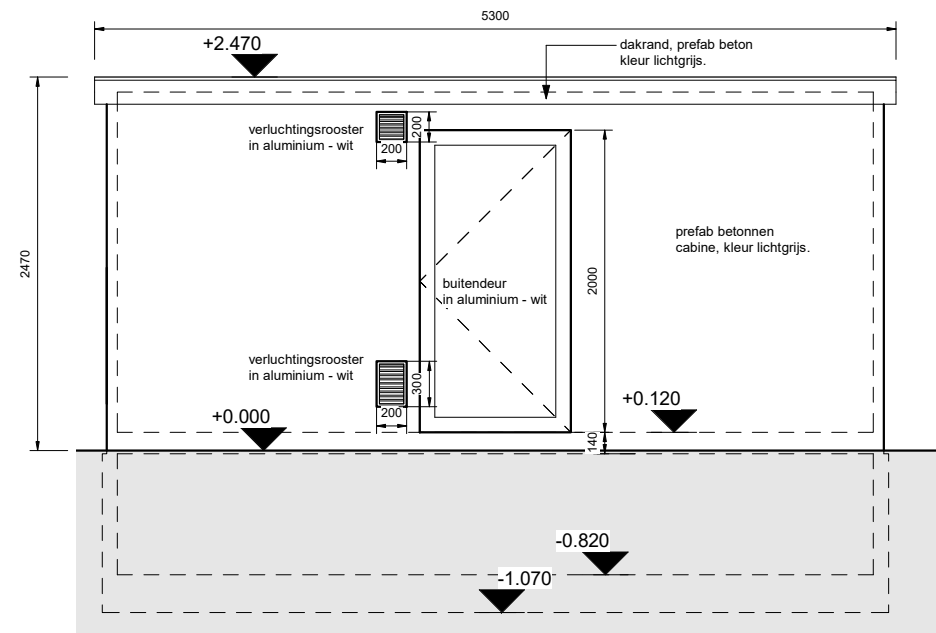
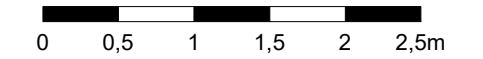
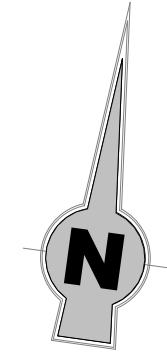
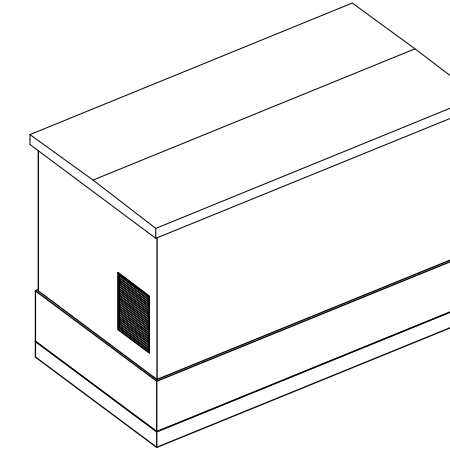
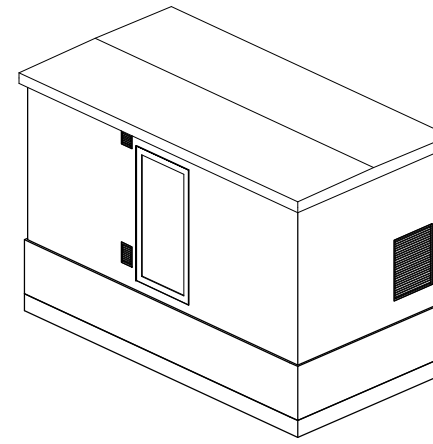


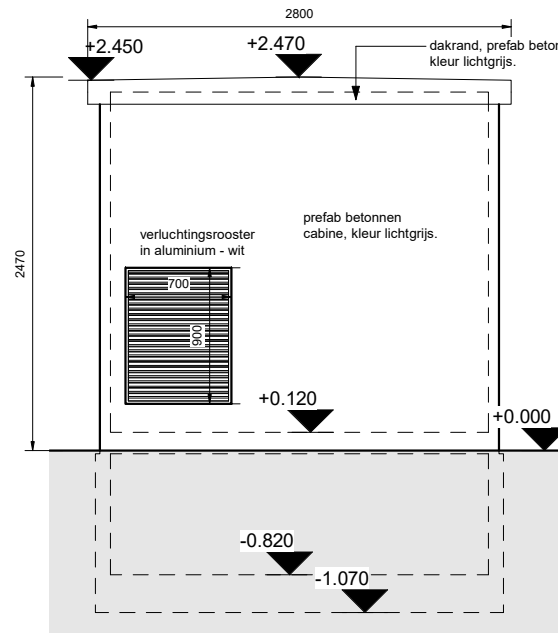
1 Grondplan MSC 1  
1 : 50



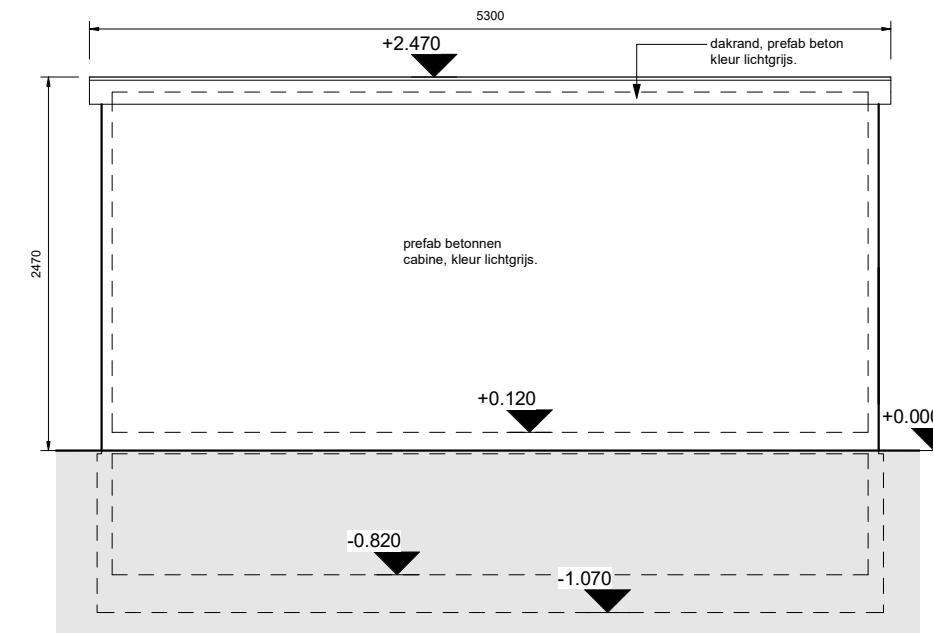
2 Dwarsdoorsnede MSC 1  
1 : 50



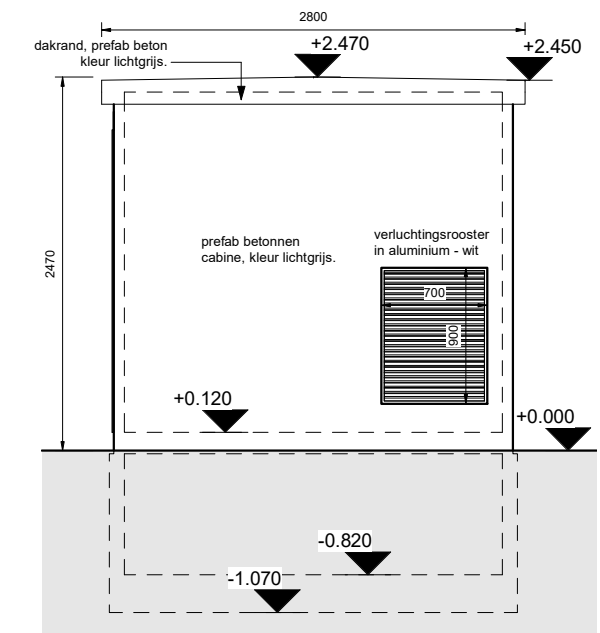
3 Zuidgevel MSC 1  
1 : 50



4 Oostgevel MSC 1  
1 : 50



5 Noordgevel MSC 1  
1 : 50



6 Westgevel MSC 1  
1 : 50

OMGEVINGSVERGUNNING		
Project : GENT		
SITE ID		-
Ligging :		
Kadaster		17e afd. Sectie B, nrs. 853/B/2 deel + 961/R deel + 961/S deel
BA_middenspanningscabine 1_C_N_01_Constructietekening.pdf		
Schaal		zoals aangeduid
Datum		14-04-2024
Ontwerp		OSP
Getekend		DDK
		REVISIE

**n|ord**  
ARCHITECTEN  
Lod. de Konincklaan, 262  
B-2320 Hoogstraten  
Tel.: +32 (0)3 314 22 00  
Fax: +32 (0)3 314 77 41