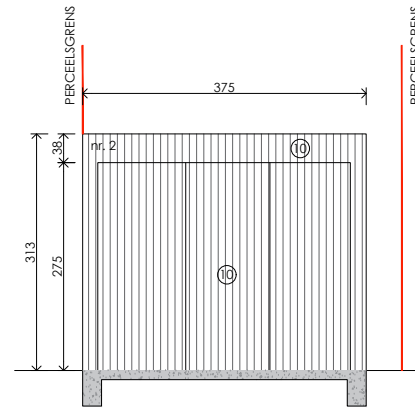
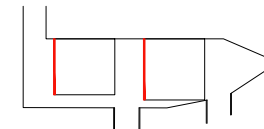


Linker zijgevel



Linker zijgevel



MATERIAALLEGENDE	
⑩	Houten bekleding



ZABRA REAL ESTATE
Antoon Cafiestraat 8a
9031 DRONGEN
T+32 9 365 60 85



BONTINCK ARCHITECTURE AND INTERIOR NV
OTTERGEMSESTEENWEG-ZUID 808 A31
BE-9000 GENT | BELGIUM
T+32 9 225 01 74 | F+32 9 225 64 14
STUDIEGROEP@BONTINCK.BIZ | WWW.BONTINCK.BIZ

LOT 35 | FIETSENSTALLING
Linkerzijgevel

HOF VAN GENT

DOSSIERNR:	1367-17	DATUM:	06/02/2026
SCHAAL:	1/100	PLAN:	G_N_03