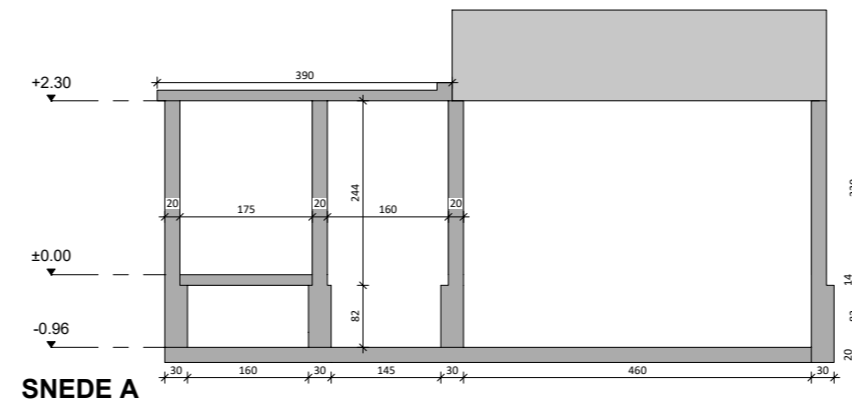
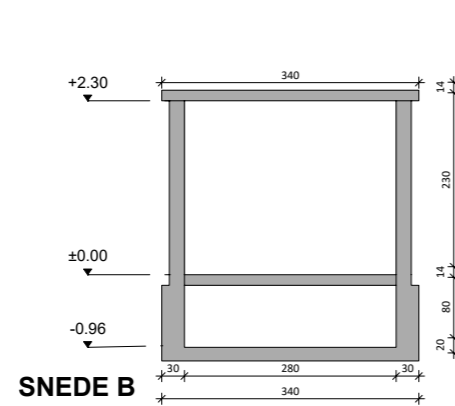
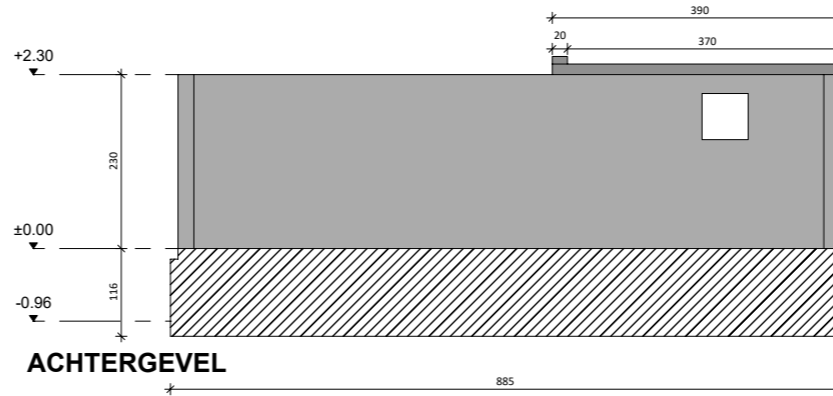
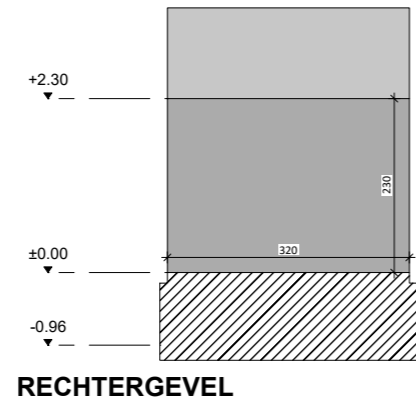
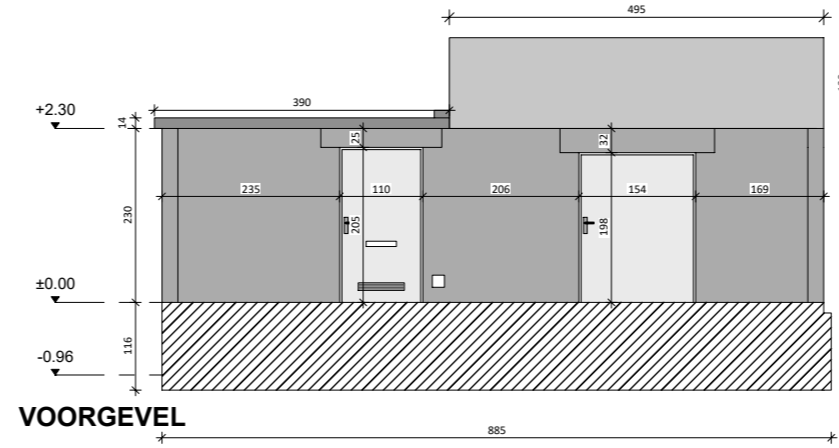
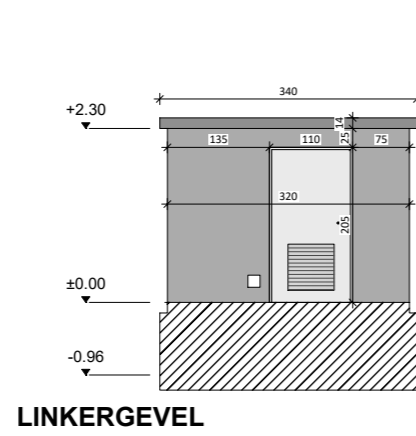
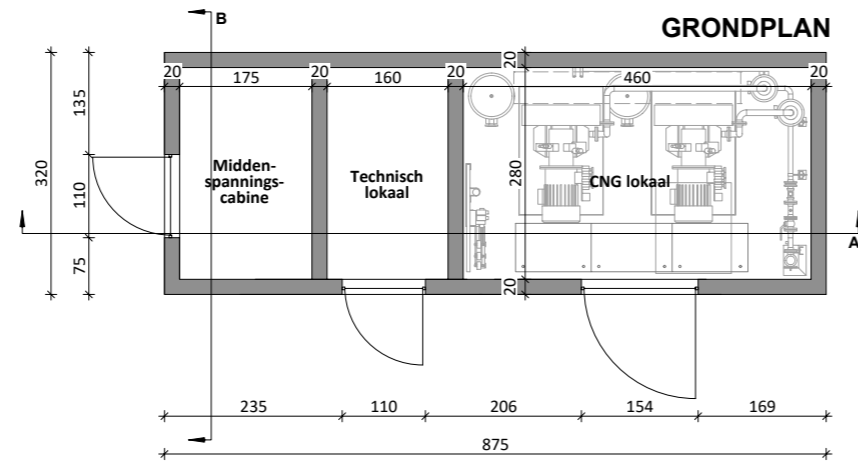


Geen wijzigingen met bestaande toestand



BA_CNG_C_N_technisch gebouw

Ref. Omgevingsvergunning	Schaal	Maateenheid	Datum	Tekenaar	Werknummer
OMV_2026012838	1/100	cm	02/2026	Malve	1894889.00



Gent DATS24 Wiedaauwkaai T1204