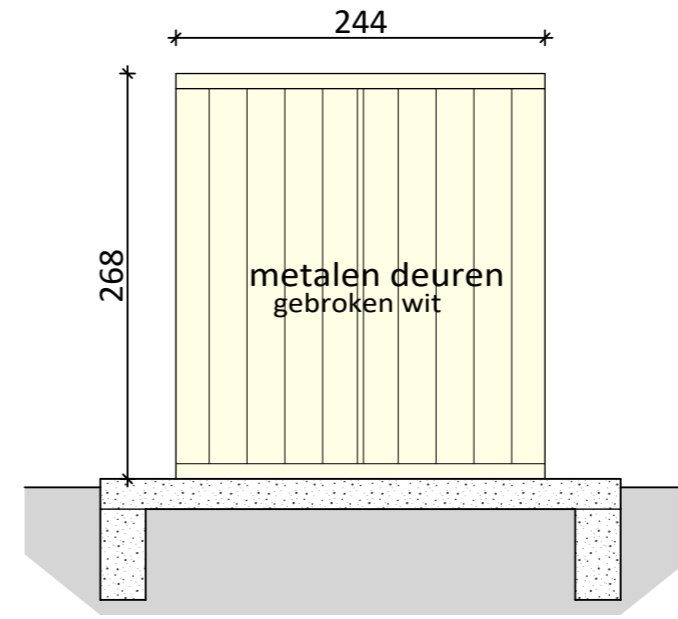
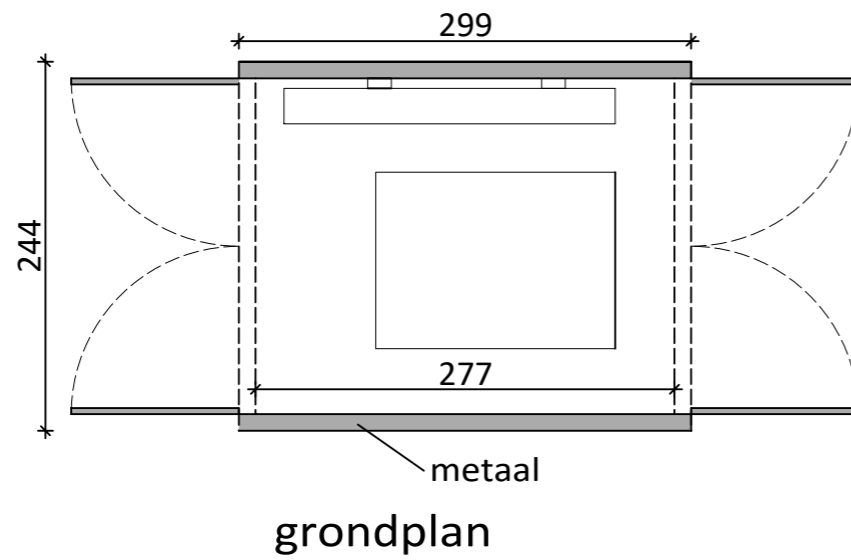


voor- en achteraanzicht



zijaanzicht



**1** Metalen gebouw  
op betonnen sokkel  
kleur: RAL 9001

**Vergund volgens:** Vergunning voor de afbraak van 5 woningen  
en het oprichten van een nieuw DATS 24-tankstation met CNG  
en het plaatsen van een prijzotentem  
**referentie gemeente:** 2015/07087