

PROVINCIE OOST-VLAANDEREN

ARRONDISSEMENT GENT

STAD GENT (DRONGEN) VERKAVELING ELSHOUT

LIGGING:

Aan De Linde
9030 Mariakerke
Gent 27ste afdeling Drongen sectie A
NRS. 311/F

AANVRAGER:

PYLOON BVBA
Sasstraat 5
8870 Izegem
Tel: 051 43 75 07
e-mail: info@pyloon.be

ONTWERPER:



Massemsesteenweg 1-3
B-9230 Wetteren
☎ 09/369.88.54 ☎ 09/368.20.77
✉ info@goen.be www.goen.be

GOEN Studiebureau

MODELDWARSPROFIELEN WEGENIS- EN RIOLERINGSWERKEN

GEZIEN EN GOEDGEKEURD DOOR DE GEMEENTERAAD IN ZITTING VAN :
OP BEVEL

DE BURGEMEESTER-VOORZITTER

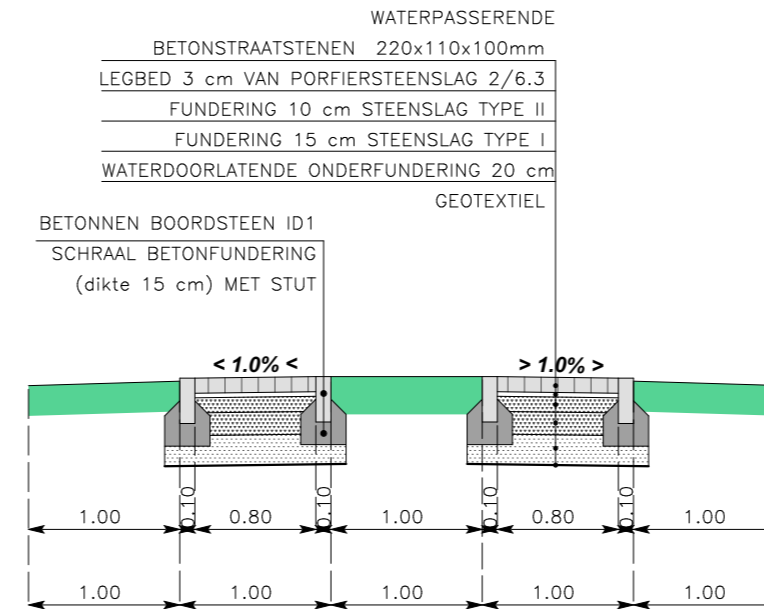
DE ALGEMEEN DIRECTEUR

SITUATIEPLAN

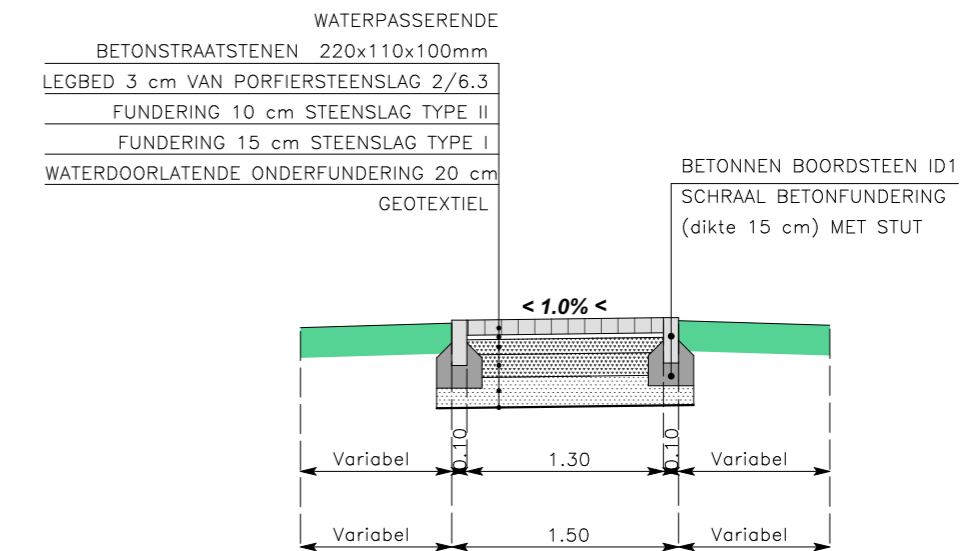
Index	Datum	Omschrijving
1	29/10/2025	Aanraag omgevingsvergunning

DOSSIERNR:	Datum ingediend plan: 29/10/2025	SCHAAL:	INDEX:	PLAN N°:
2025/5343	Datum huidig plan: 29/10/2025	1/50	1	04

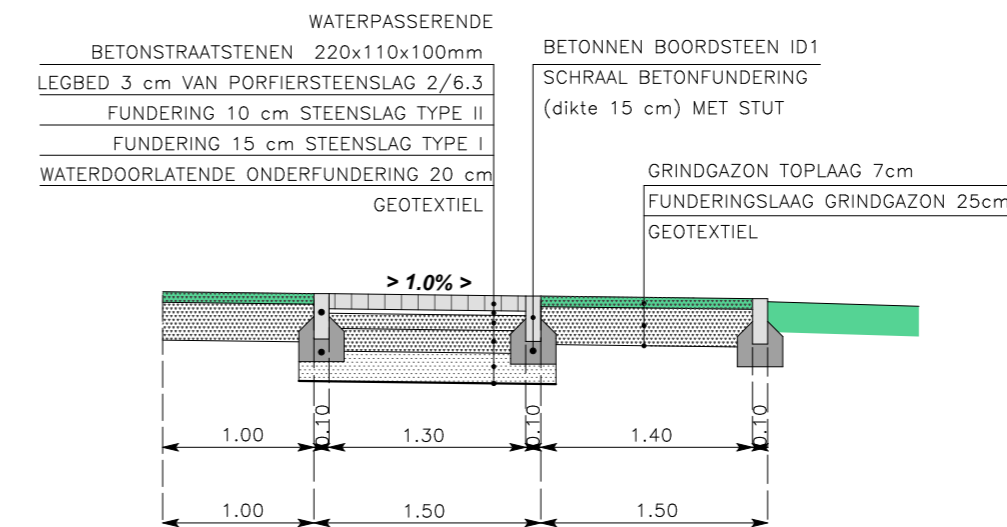
PROFIEL KARRESPOOR IN KLINKERS



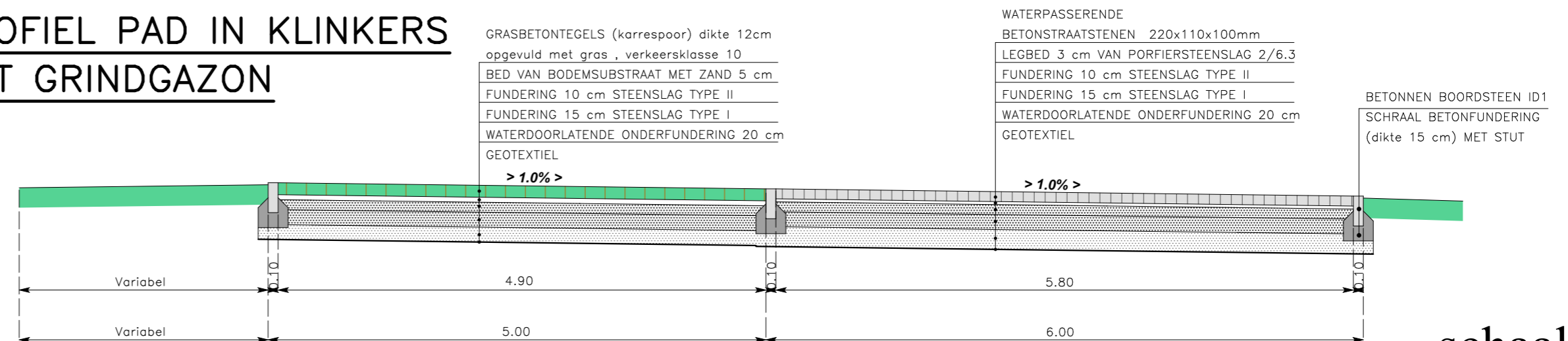
PROFIEL PAD IN KLINKERS



PROFIEL PAD IN KLINKERS MET GRINDGAZON



PROFIEL PAD IN KLINKERS MET GRINDGAZON



schaal: 1/50