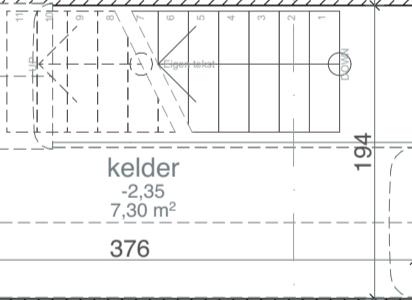


bestaande  
riolering  
ongekend



kelder  
-2,35  
7,30 m<sup>2</sup>  
376

vermoedelijke  
bestaande  
fundering



architecten & ontwerpers bv

T +32 (0)9 273 61 76 - info@durvontwerpers.be  
kantoor: Tolhuislaan 159 | B 9000 Gent  
admin.zetel: Perzikstraat 29 | B 9000 Gent  
BTW: BE 0650 804 078

stedenbouwkundige vergunningsaanvraag

**Fundering en riolering**

Dhr. Brecht Wille Van de Veire

Kwakkelstraat 4

9000 Gent

BA\_kwakkel\_P\_B\_-01

datum: 15/04/2026 schaal : 1:50

Alle maten zijn indicatief en dienen voor aanvang van de werken door de aannemer te worden controleerd.  
Stabiliteitswerken cfr studie ir, huidige plannen zijn hiervoor louter indicatief