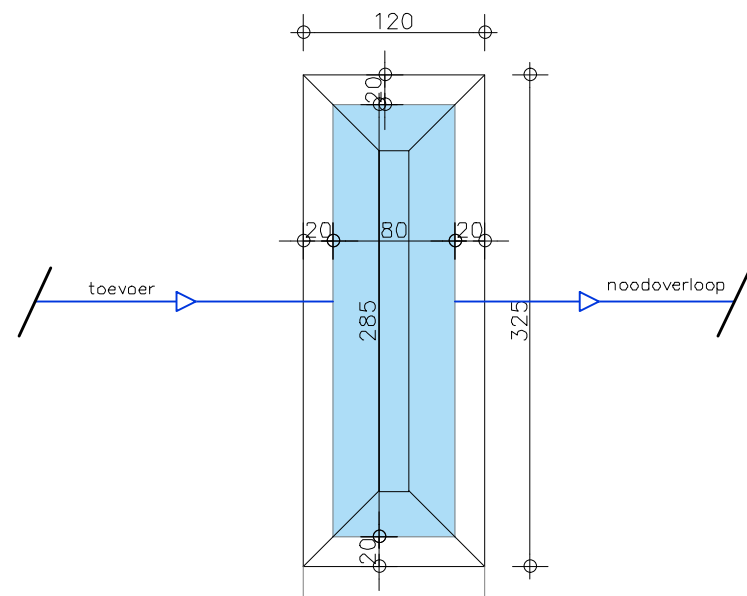
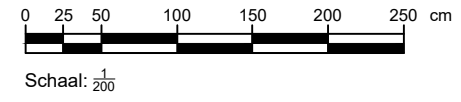
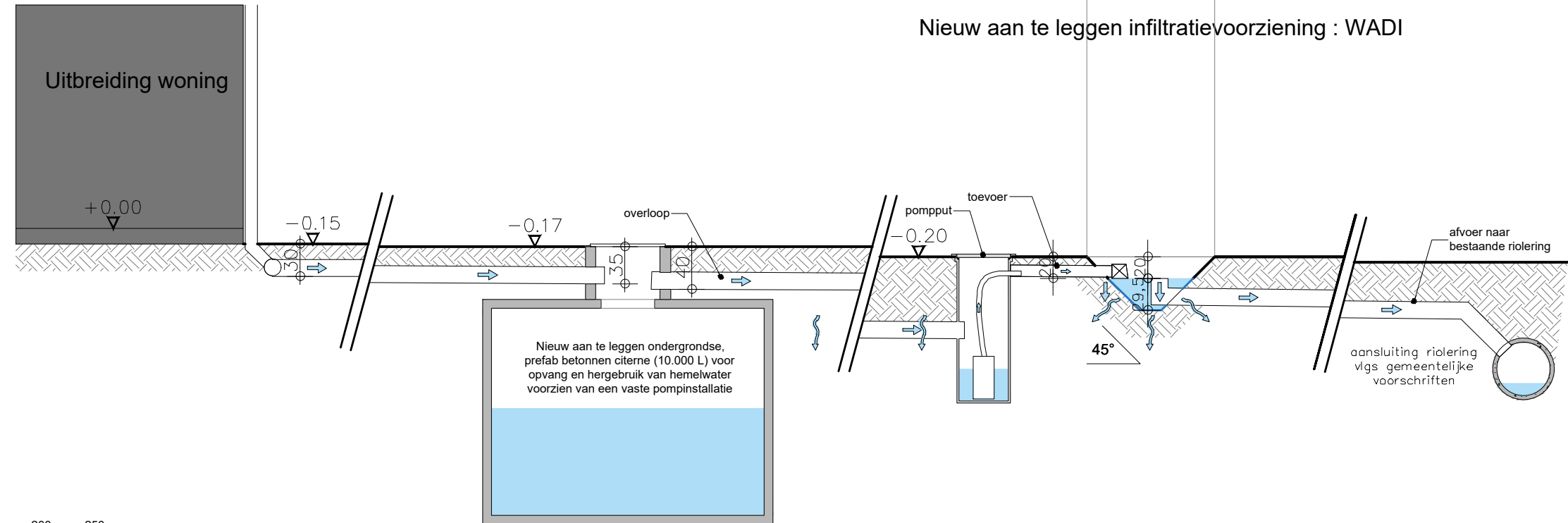


**ZIE BIJZONDERE
VOORWAARDE(N)**

Hemelwaterverordening:	
<u>Nieuwe hemelwaterput:</u>	
Inhoud:	5.000L
Aangesloten groen dak (Vermindering groendak met min. opslagcapaciteit van 50m ² : /2)	15.5m ²
Aangesloten dakoppervlakte van de bestaande woning (opp groen dak x2)	31 m ²
Vermindering groendak met min. opslagcapaciteit van 50m ² : /2	
Aangesloten verhardingen:	0 m ²
vermindering wooneenheid	-30m ²
TOTAAL	16,5m²
<u>Infiltratievoorziening:</u>	
Infiltratievolume:	min.544,5 L
Infiltratie oppervlakte:	min.1,32m ²



Nieuw aan te leggen infiltratievoorziening : WADI



INFILTRATIE — NIEUWE TOESTAND — 1/50