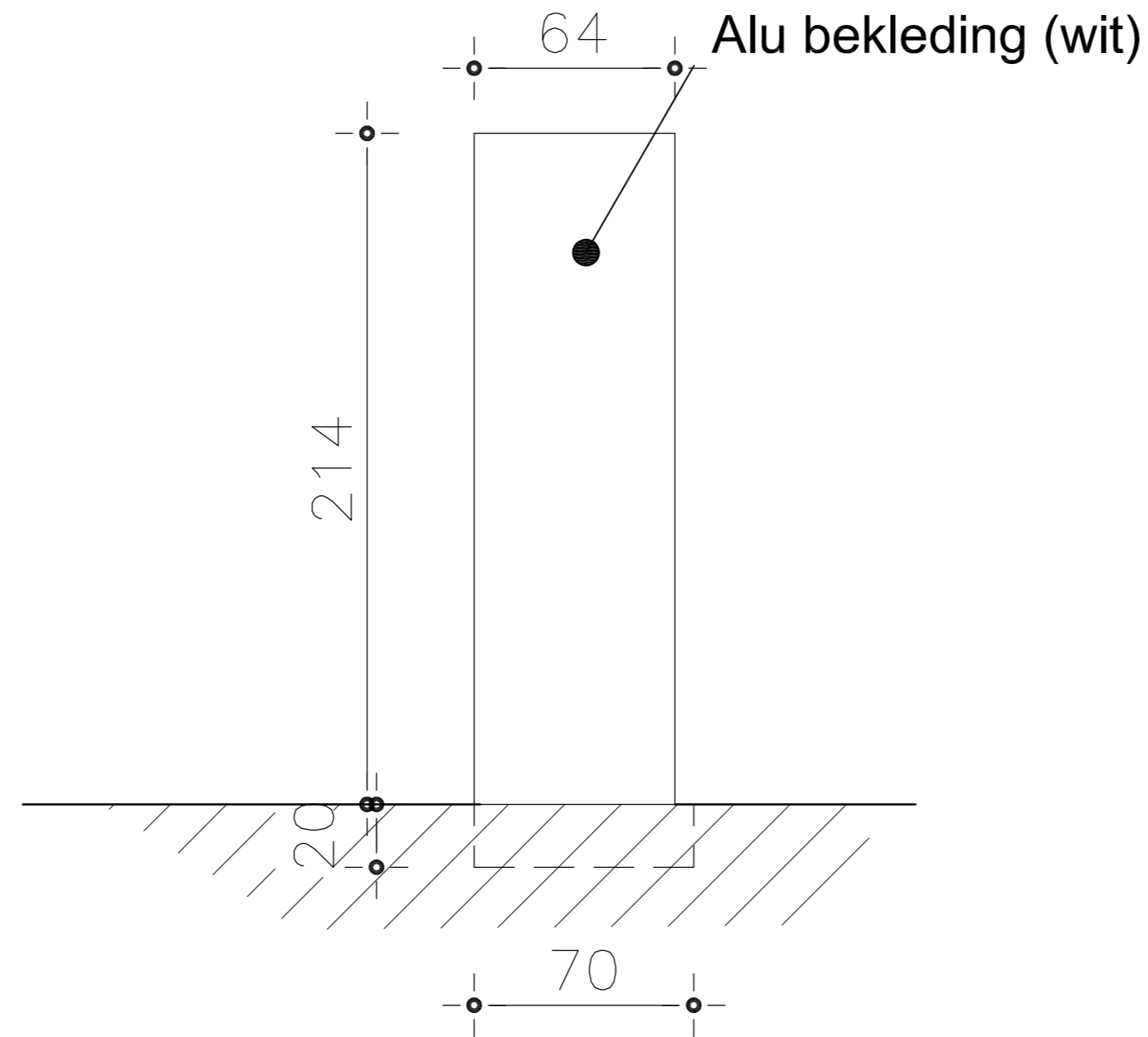


DETAILTEKENING PAKJESAUTOMAAT 2

ZIE BIJZONDERE
VOORWAARDE(N)



RECHTER = LINKER ZIJGEVEL



BESTAND: 0073_FM25_COFP00_01C_APM_Pakjes
CONCEPT VERSIE :

AFWIJKINGEN AAN HET CONCEPT
 NEXT RELEASE ITEMS

Afmetingen zijn indicatief en ter plaatse na te zien.



bpost
FM PROJECT DRAWING OFFICE
ANSPACHLAAN 1, bus 1
1000 BRUSSEL

PAKJESAUTOMAAT
Gent 12ste Afd., sectie M, nr. 70x
Hogeweg 108
9040 St.-Amandsberg (Gent)

PLANNUMMER: **ZIJAANZICHT - nieuwe toestand**

Blad: 12/15 A2
Datum: 09/02/2026
Schaal: 1/20

E			
D			
C			
B			
A	Omgevingsaanvraag	09.02.2026	Stabel
INDEX	WIJZIGINGEN	DATUM	AUTEUR