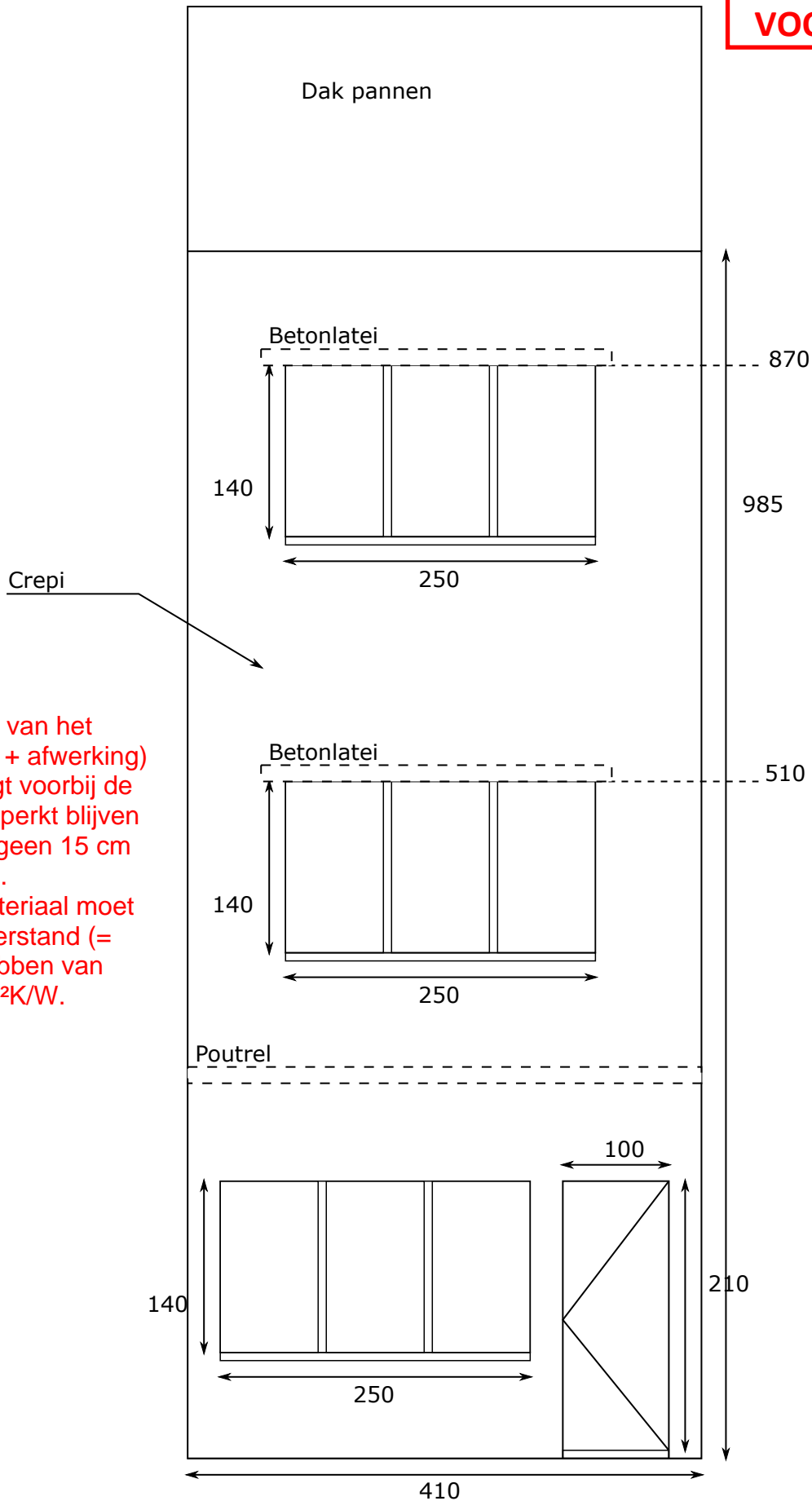


**ZIE BIJZONDERE
VOORWAARDE(N)**



Isolatiepakket:

- De totale dikte van het pakket (isolatie + afwerking) dat je aanbrengt voorbij de rooilijn moet beperkt blijven tot 14 cm, dus geen 15 cm zoals gevraagd.
- Het isolatiemateriaal moet een warmteweerstand (= Rd-waarde) hebben van minstens 3,0 m²K/W.

Schaal 1:200