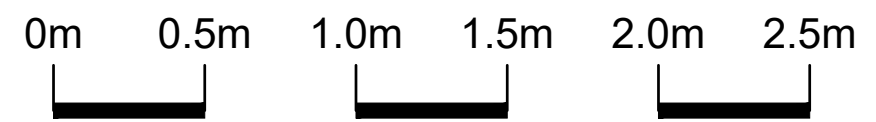
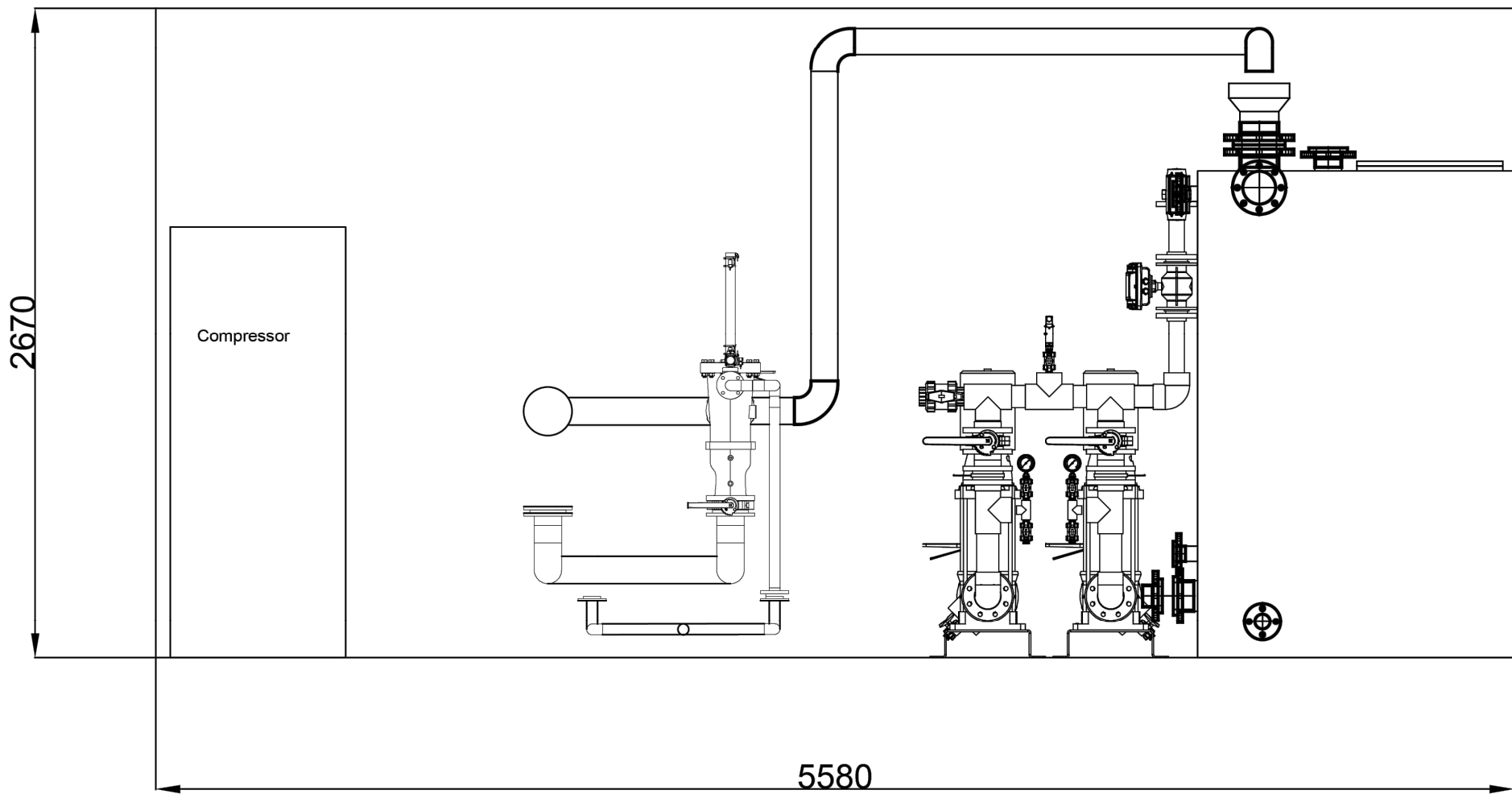


\\g10.tes.local\SESAME\TBS\INFRA\EN\1\12\PROJECTS\W00546_VL_GENT\CAD\63INFRA\FVG_Perim\DWG\PLT\BA_CONSTRUCTIE_S_N_A.dwg, 1/19/2025 5:19:24 PM



Schaal: 1/25

Maten in millimeter(mm)
BA_CONSTRUCTIE_S_N_A