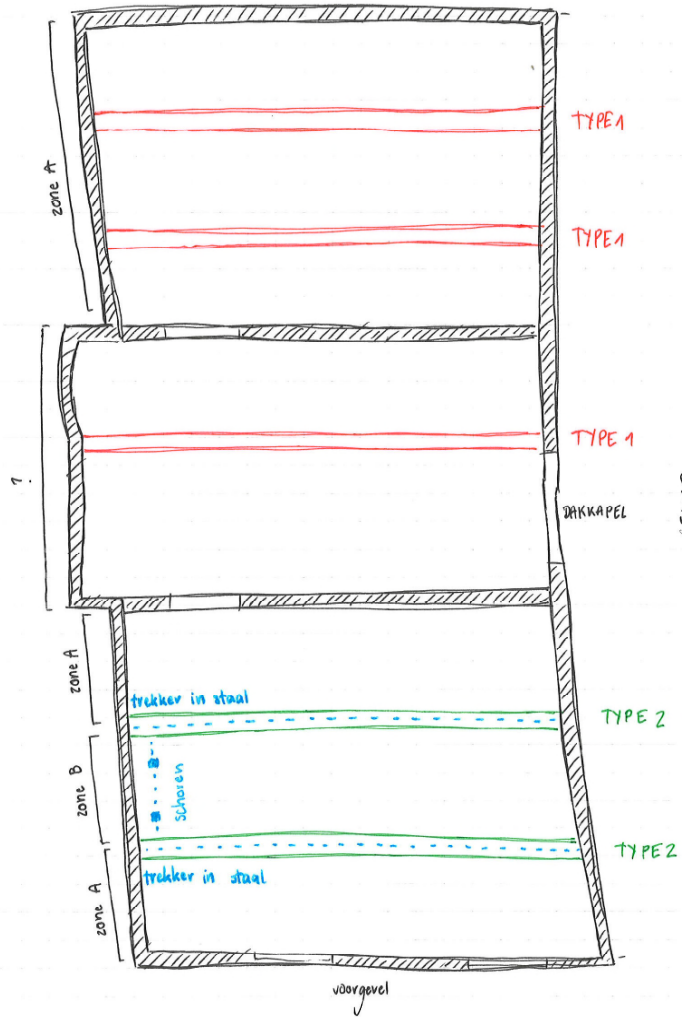
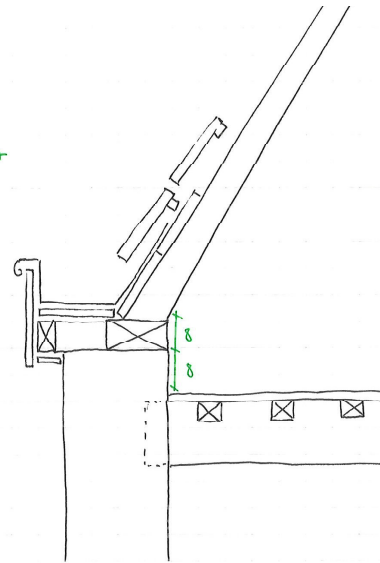


03.2 Schetsen gootaansluiting

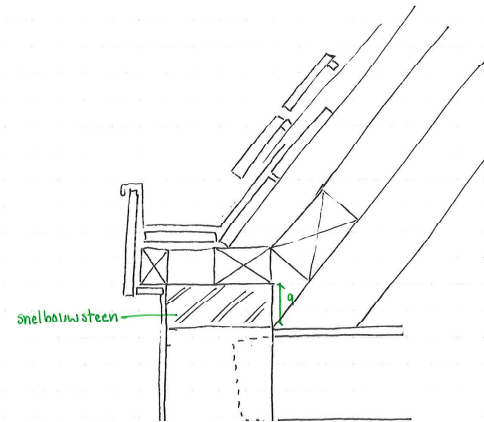


BEWAAD
(zone C)

ZONE A



ZONE B



ZONE C

