

Gevel nieuwe toestand (schaal 1/50)

ONDERWERP: GEVEL ISOLEREN + CREPI PLAATSEN
ADRES BOUWPLAATS: Vijfwindgatenstraat 10, 9000 Gent
NAAM AANVRAGER: Jean Swings

Legende

- 1. siliconenharspleister (crepi), dikte 1cm
- 2. schrijnwerk PVC raam, kleur zwart
- 3. nieuwe raamdorpel in aluminium
- 4. dakgoot in kunststof, kleur wit
- 5. gevelplint in granietkorrel, kleur zwart, 30cm hoog
- 6. schrijnwerk ALU deur, kleur donkerblauw
- 7. omlijsting deur, zwarte crepi
- 8. rolluikstelsysteem

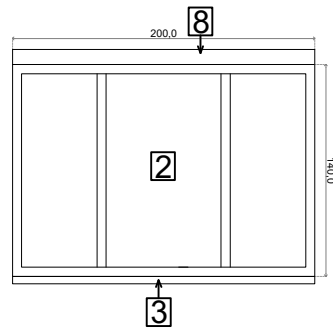
ZIE BIJZONDERE VOORWAARDE(N)

300.0

4

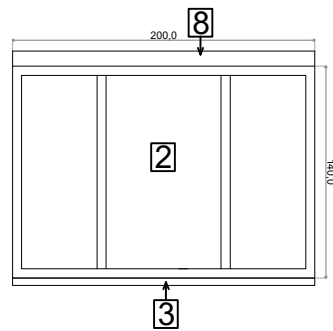
30.0

1



3

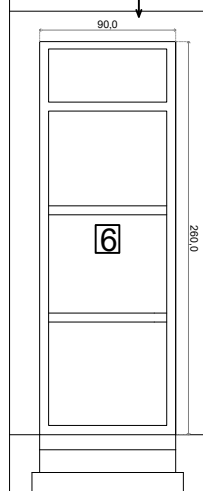
1



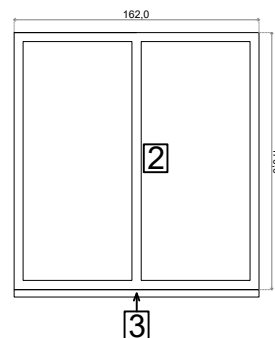
3

1

7



6



3

5

5

1123.0