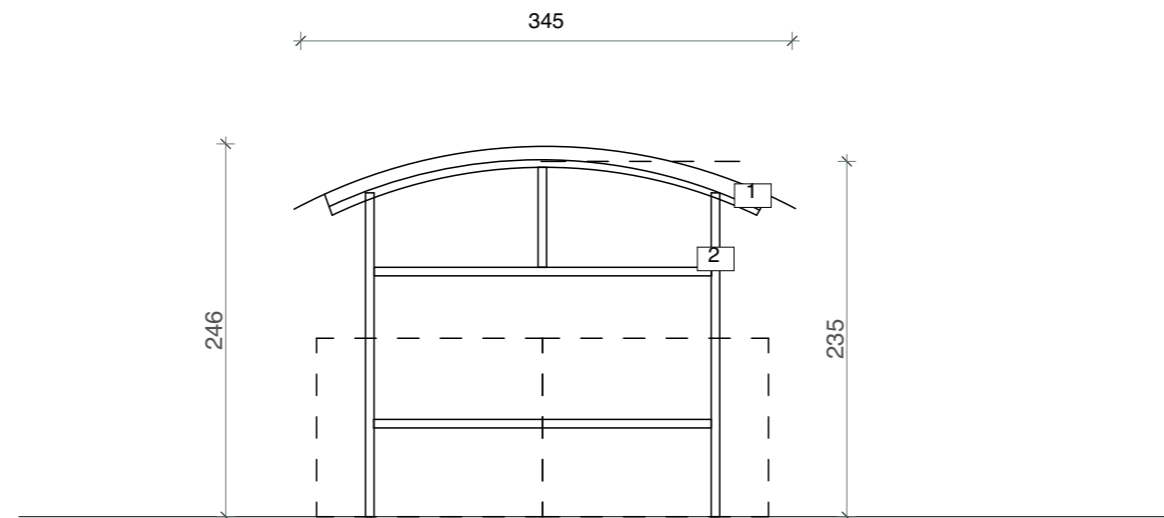


MATERIALEN NIEUWE FIETSENSTALLINGE

1. nieuwe dak: polyester
2. nieuw frame: staalprofielen



dubbele rij rekken front tegen front
(plaatsinname rek plus fietsen in
streepjeslijn)



architecten & ontwerpers cvba

T +32 (0)9 273 61 76 - info@durvontwerpers.be
kantoor: Tolhuislaan 159 | B 9000 Gent
admin.zetel: Perzikstraat 29 | B 9000 Gent
BTW: BE 0650 804 078

vergunde toestand 14/01/2021 - kenmerk: 2021_CVB_00268 OMV_2020155603

Zijgevel

Sogent

Voskenslaan 27

9000 Gent

BA_fietsambassade_G_V_LG datum: 23/02/2026 schaal : 1:50
_fietsenstalling