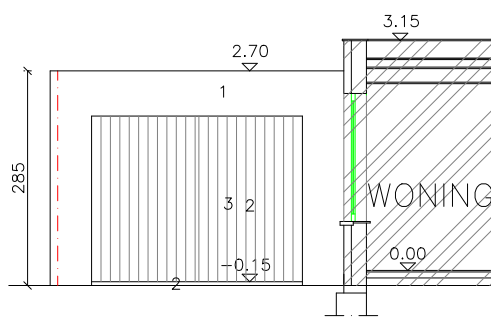




MATERIALEN NIEUW

- 1 :bepleistering gele zandkleur
- 2 :blauwe hardsteen
- 3 :PVC schrijnwerk zwart
- 4 :heldere beglazing
- 5 :ALU dakrand
- 6 :PVC afvoer
- 7 :grijze cementering



BA bijgebouw – G – N – 1 – voorgevel

**ZIE BIJZONDERE
VOORWAARDE(N)**