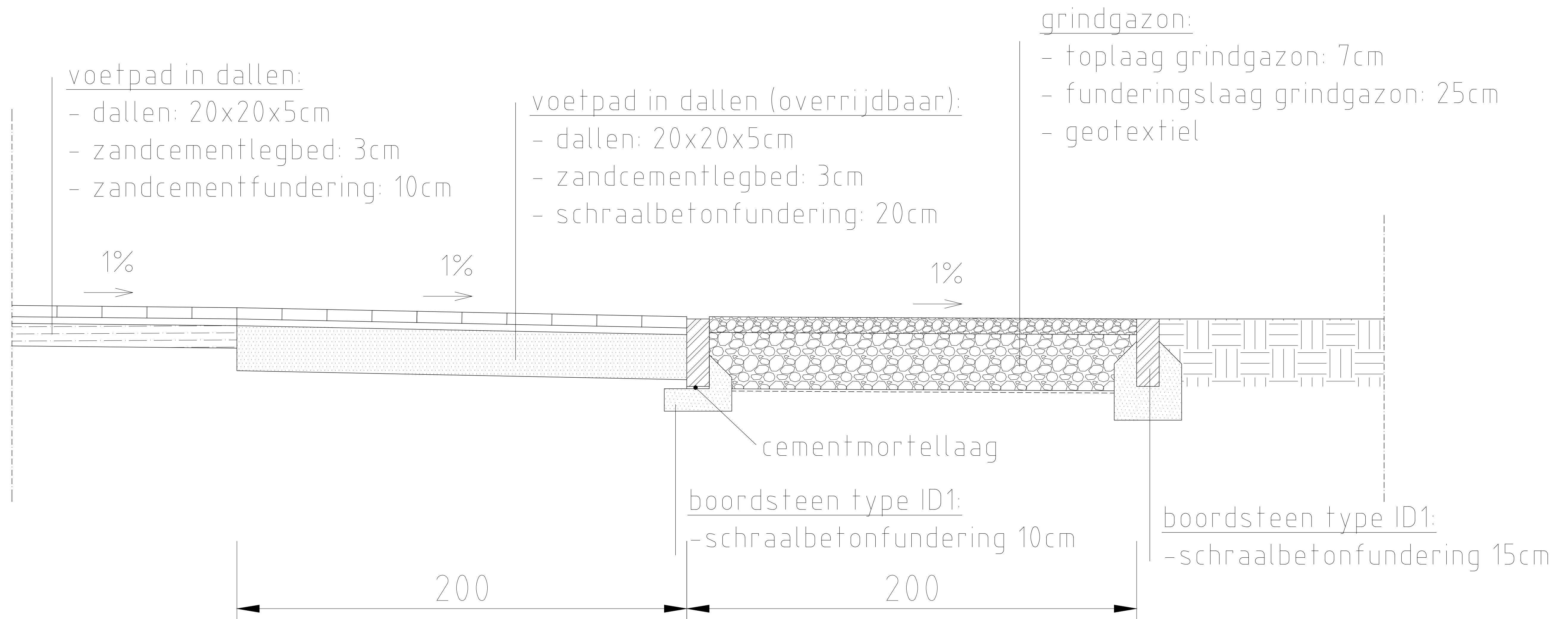


**ZIE BIJZONDERE  
VOORWAARDE(N)**

**TYPEDWARSDOORSNEDE TD3 (schaal 1/25)**



1:10 0 0.1 0.2 0.3 0.4 0.5m

**NEW  
ORLEANS -  
MEULESTEDE**

provincie OOST-VLAANDEREN  
stad / gemeente 9000 Gent  
straat New Orleansstraat  
kadester ---

Plan **OMGEVINGSVERGUNNING**  
Terreinprofielsnede TD3

Opdrachtgever **Thuispunt Gent bv**  
Lange Steenstraat 54  
B-9000 Gent  
T +32 (0)9 235 99 00

Opdrachtgever **VMSW**  
Havenlaan 88 - bus 94  
B-1000 Brussel  
T +32 (0)2 505 45 45

Ontwerper architect **Volt Architecten**  
Burggravenlaan 264/101  
B-9000 Gent  
T +32 (0)9 219 00 74

Ontwerper architect **Tim Peeters Architecten**  
Harmoniestraat 25  
B-9050 Ledeborg  
T +32 (0)9 256 10 57

Ontwerper **provoost engineering**  
Alfred Braeckmanlaan 233 | B-9040 Gent  
T +32 (0)9 210 55 20 | info@provoost-engineering | www.provoost-engineering

rev.	wijzigingen	datum	datum	schaal	Tek/P.L.
-	-	-	10/03/2025	1/10	RD / DS
			dossiernummer:	<b>9864-OMV</b>	
			plannummer:	BA_SAW_PRT_N_03	
			Rev:	-	