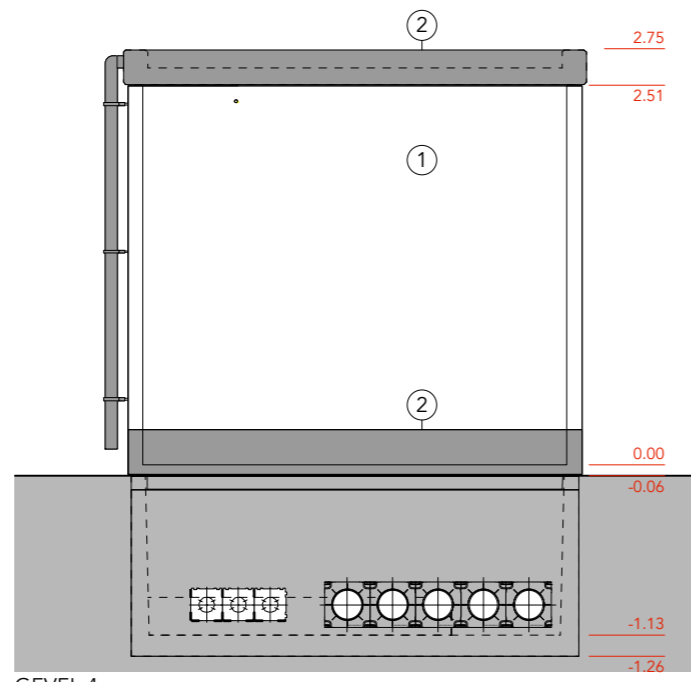
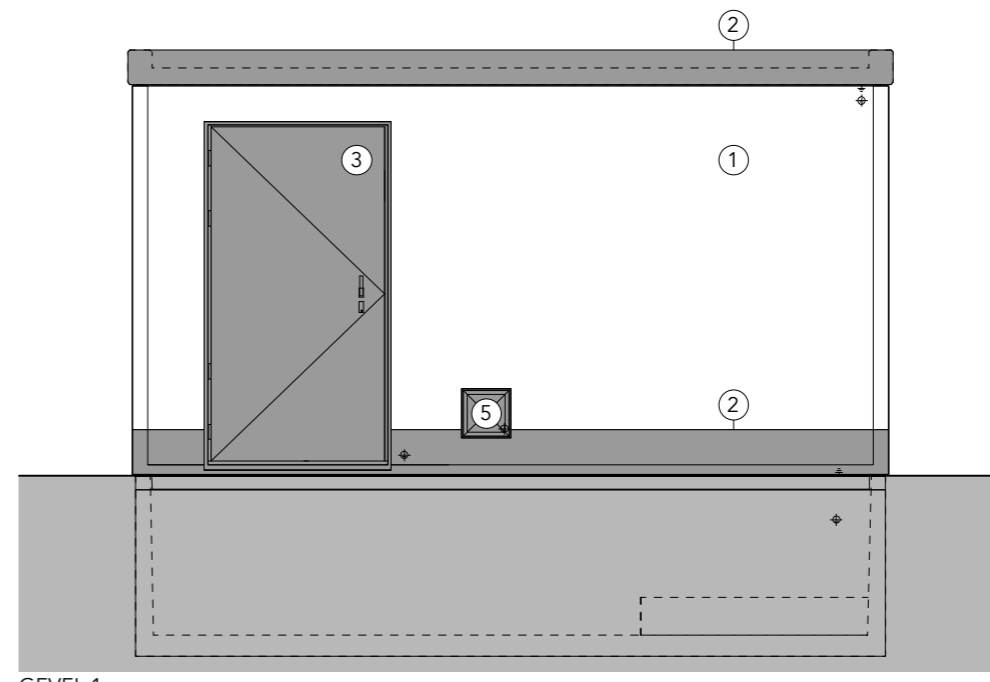


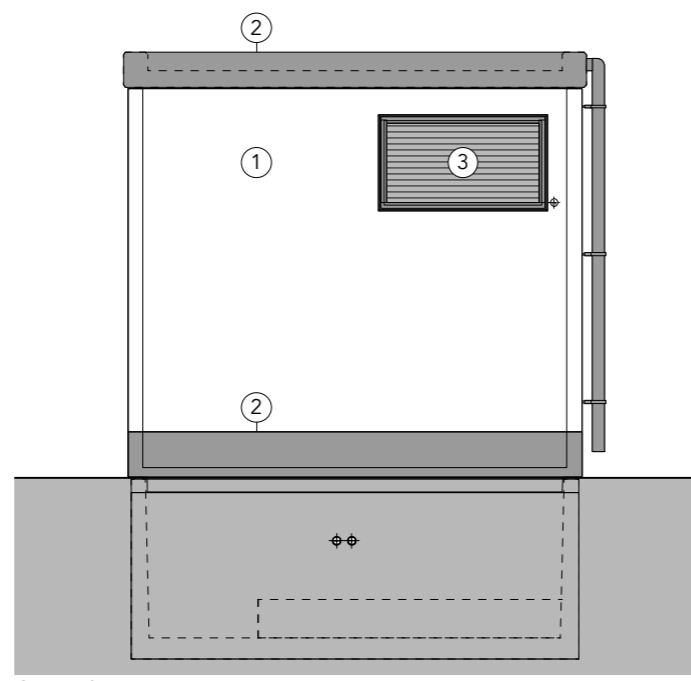
**ZIE BIJZONDERE
VOORWAARDE(N)**



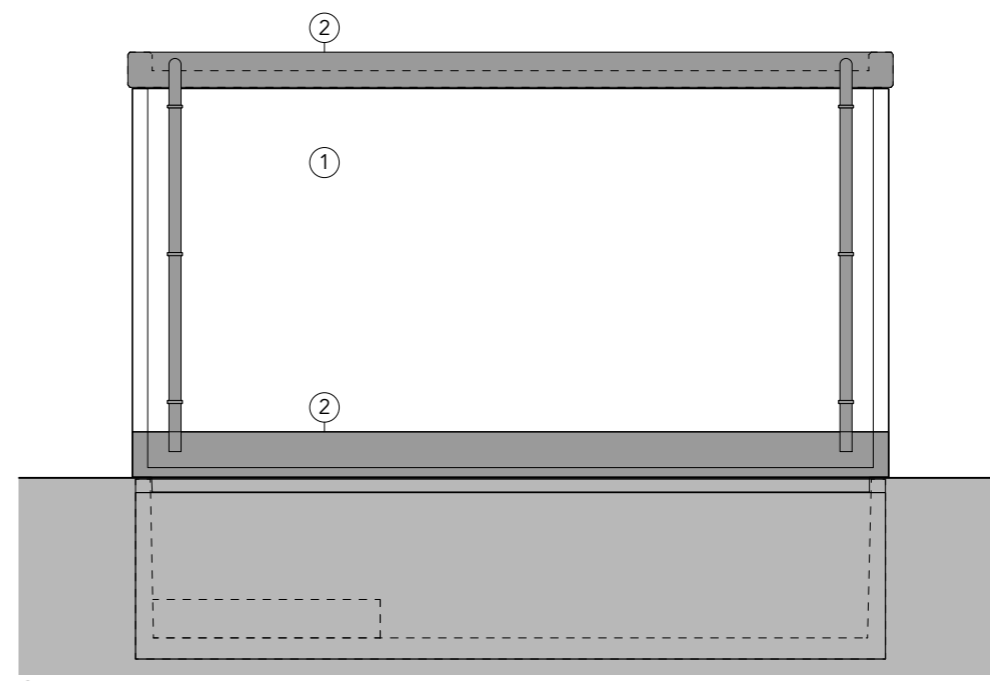
LEVEL 4




LEVEL 1



LEVEL 2



LEVEL 4

	BELGIAN SHELL NV Kantersteen 47, 1000 Brussel T +32 2 508 94 33	ARCHITECTENVENNOOTSCHAP PLAN 3 BV Kleindokkaai 18 - 9000 Gent T +32 9 330 32 16 M info@plan3architecten.be
	PROJECT Shell Recharge	
FORMAAT DIN A3		
SCHAAL 1:50		