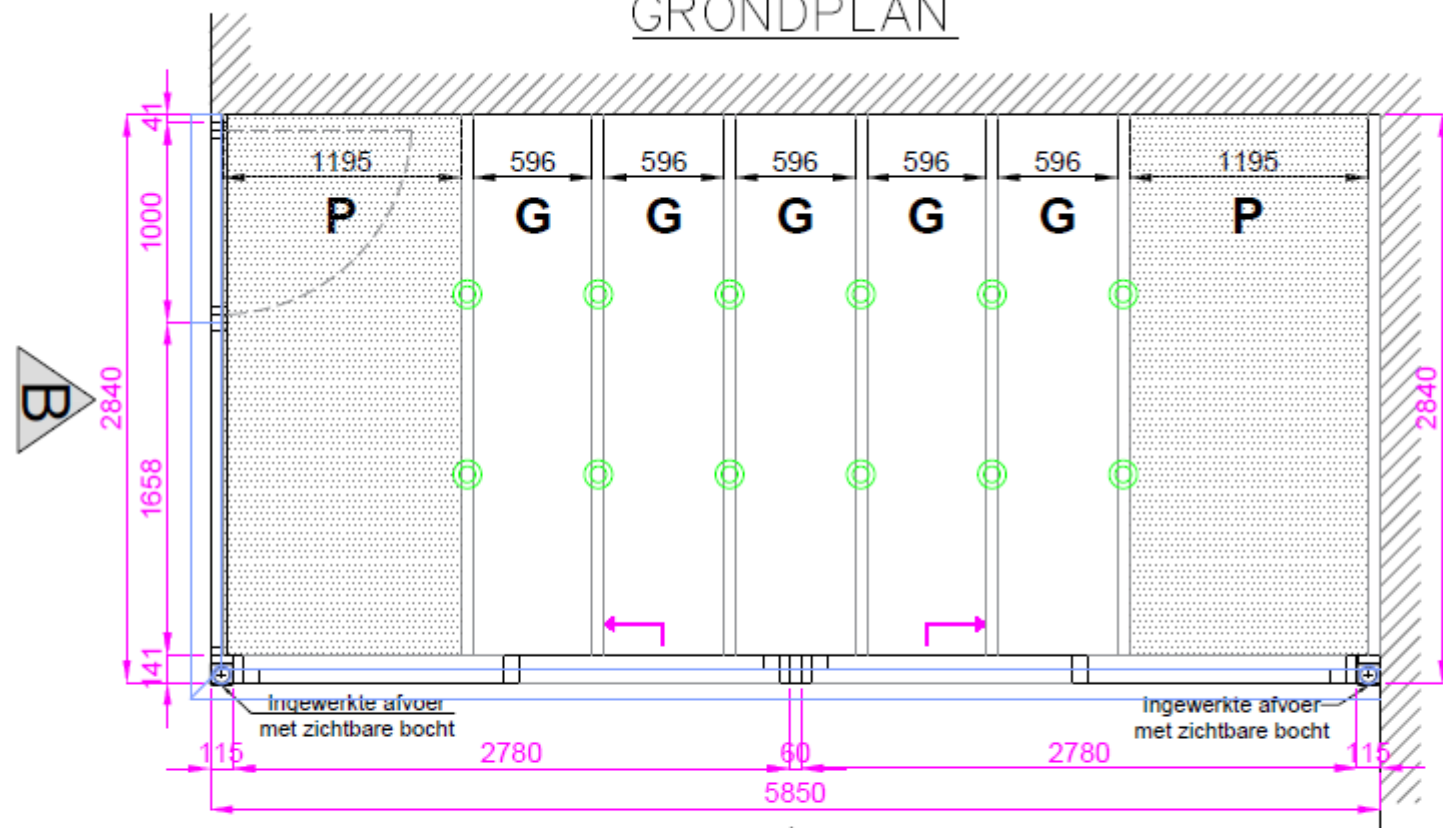
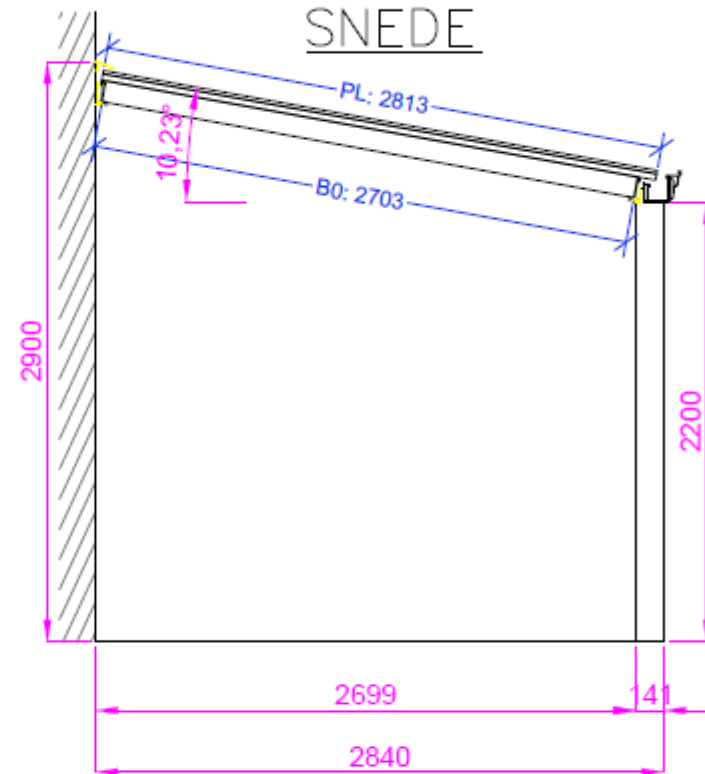


GRONDPLAN

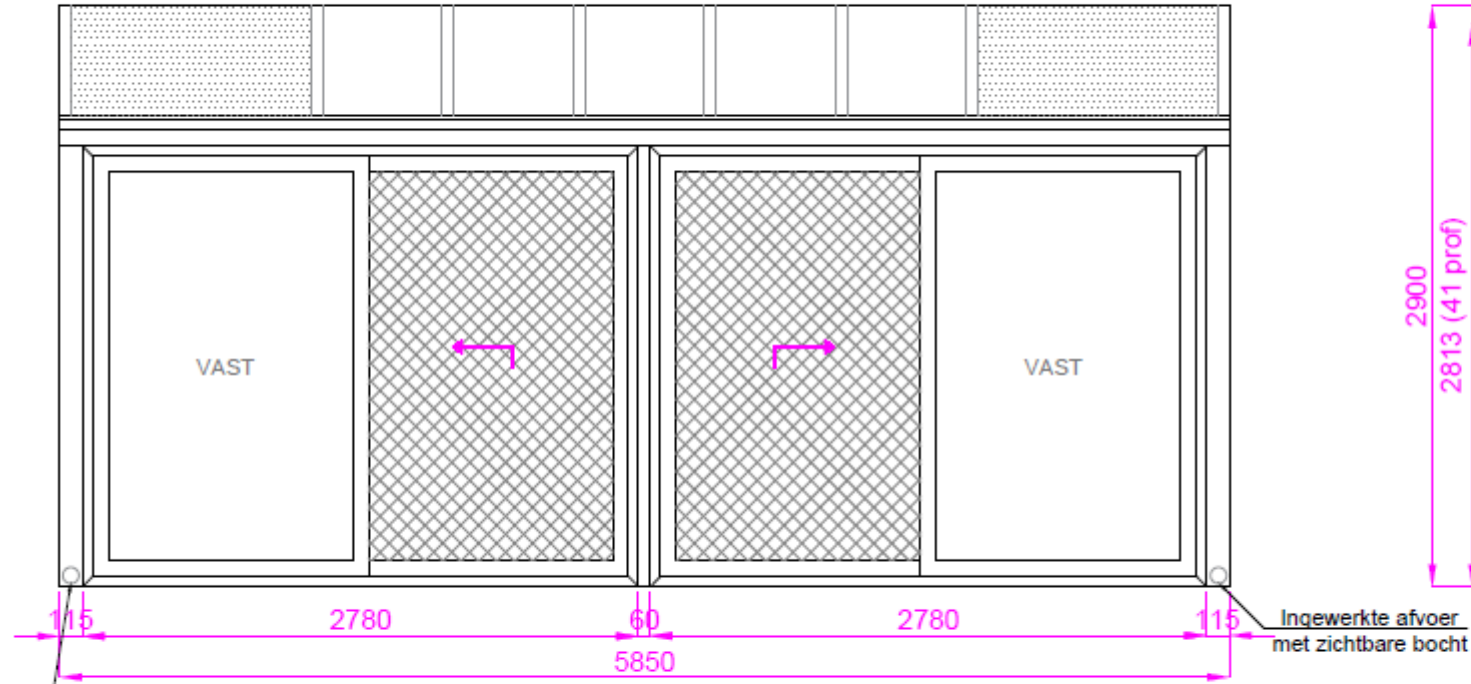


- G = zonwerend glas 28mm
- P = pergotop
- ⊙ = 12 spots (voeding voorzien door klant)

SNEDE



ZICHT A



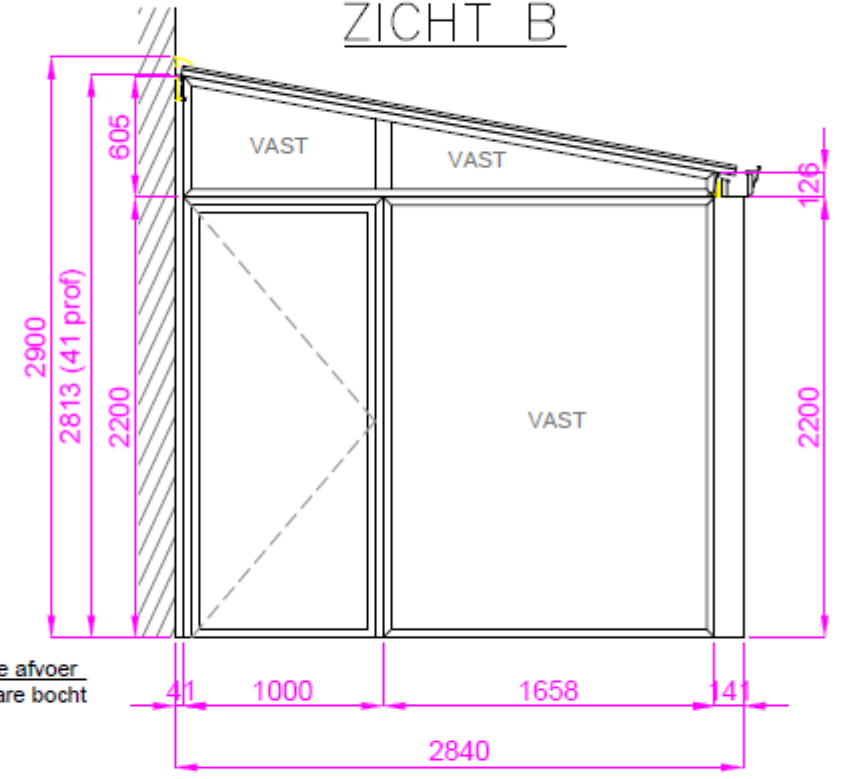
Ingewerkte afvoer met zichtbare bocht

SCHUIFRAAM
Vliegenschuifraam
Meerpuntsluiting
Halve cilinder met knop

SCHUIFRAAM
Vliegenschuifraam
Meerpuntsluiting
Halve cilinder met knop

Ingewerkte afvoer met zichtbare bocht

ZICHT B



DEUR
Meerpuntsluiting
Volle cilinder met sleutel