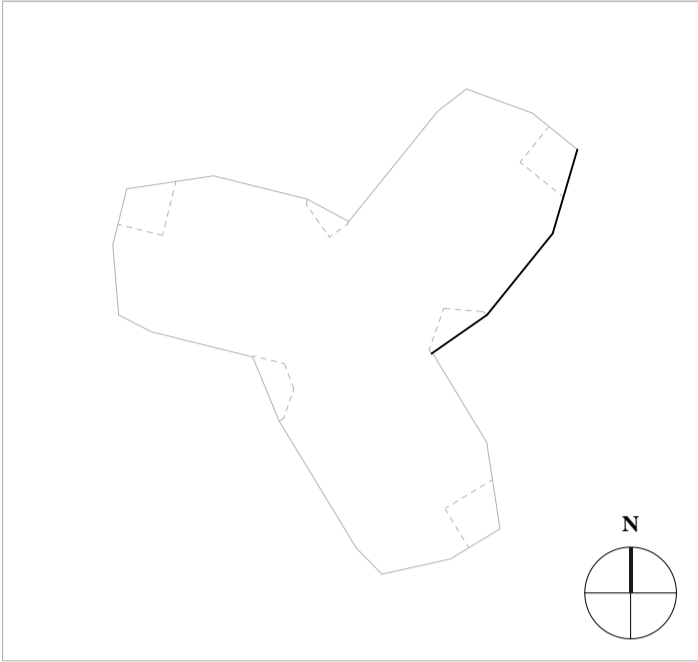


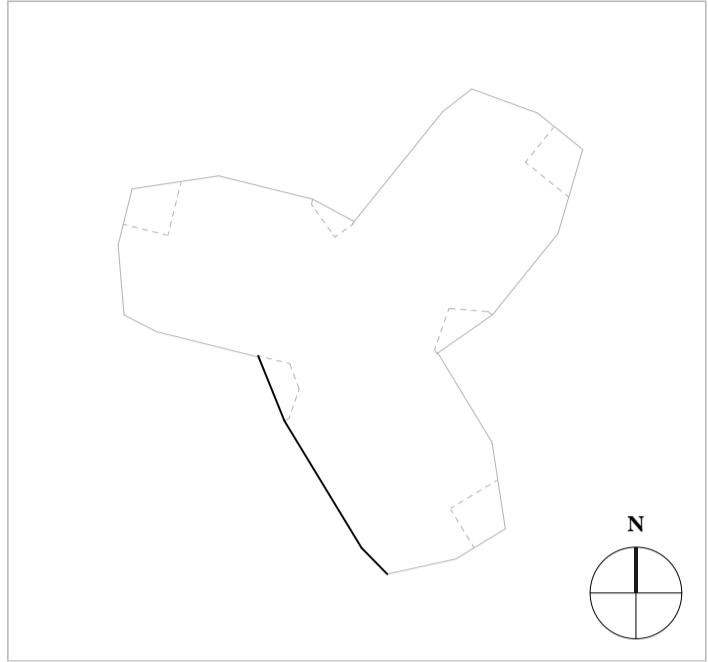
# DOB-gevelschema

**ZIE BIJZONDERE  
VOORWAARDE(N)**

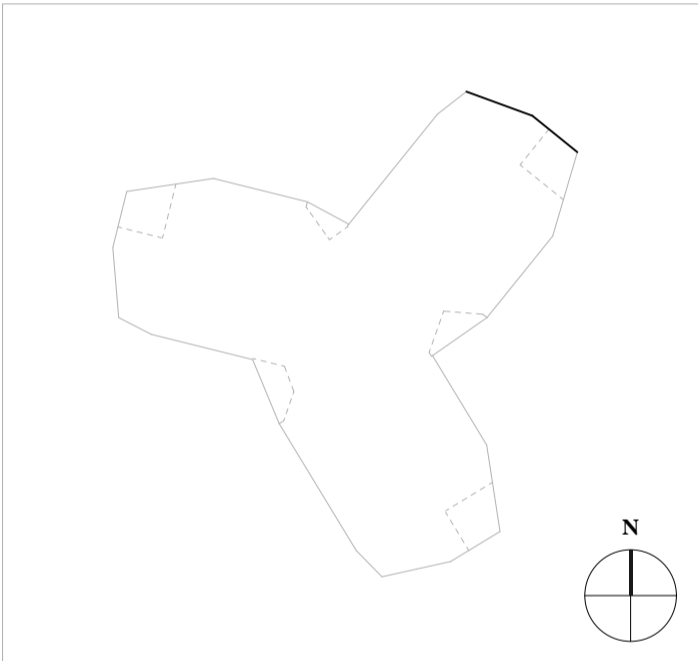
**Gevelaanzicht 1a - Leefgroep 1**



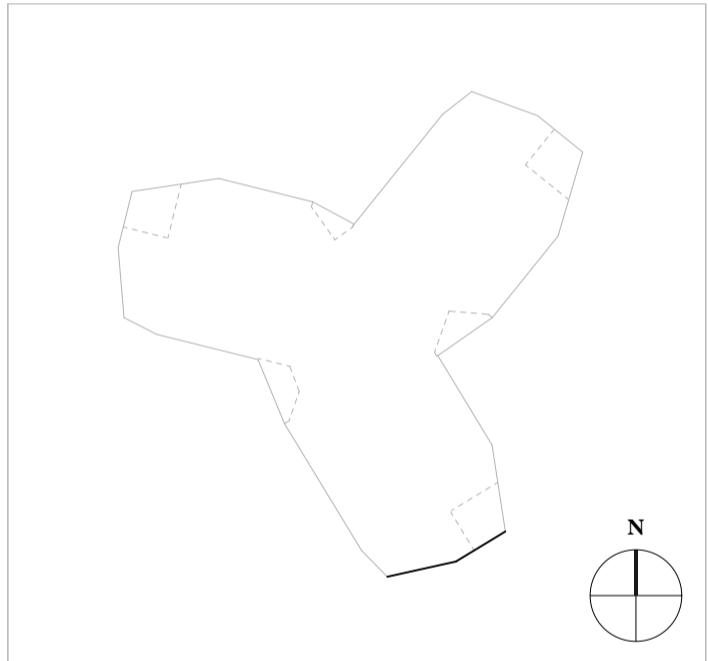
**Gevelaanzicht 2a - Leefgroep 2**



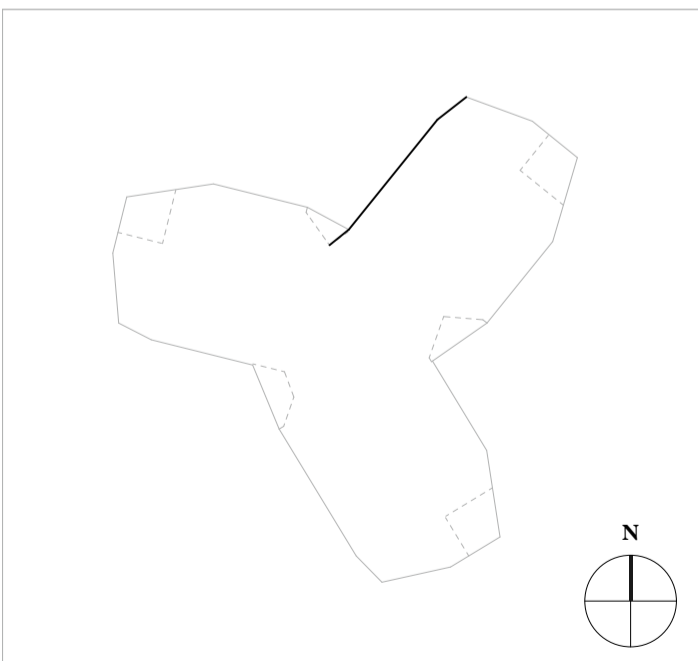
**Gevelaanzicht 1b - Leefgroep 1**



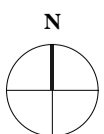
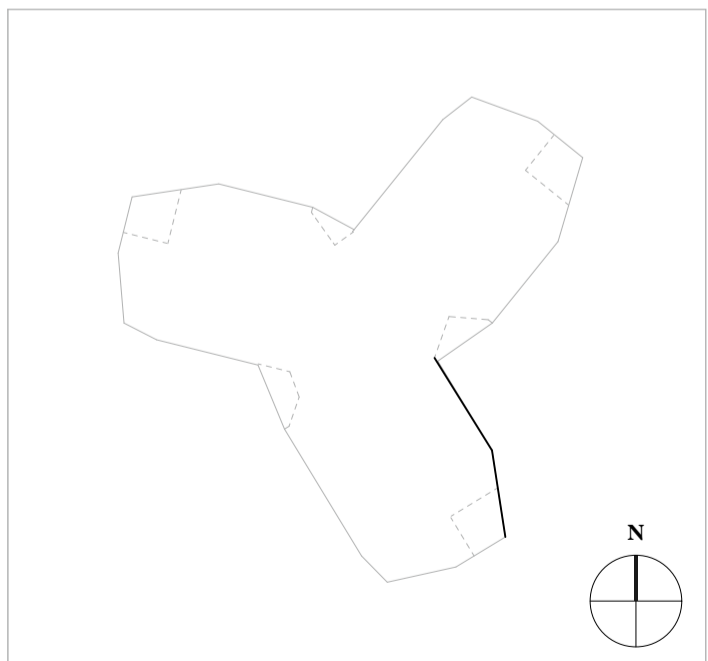
**Gevelaanzicht 2b - Leefgroep 2**



**Gevelaanzicht 1c - Leefgroep 1**



**Gevelaanzicht 2c - Leefgroep 2**



0 2 4 6 8 10m

*Project*

Don Bosco

*Architect*

Bovenbouw Architectuur

*Sketch - 1*

*Schaal*

1:1

*Datum*

24/09/2024