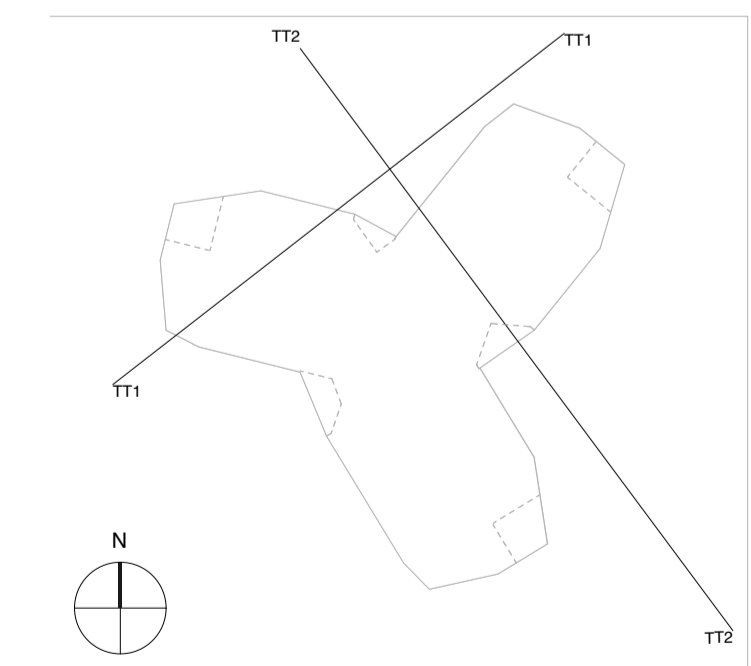
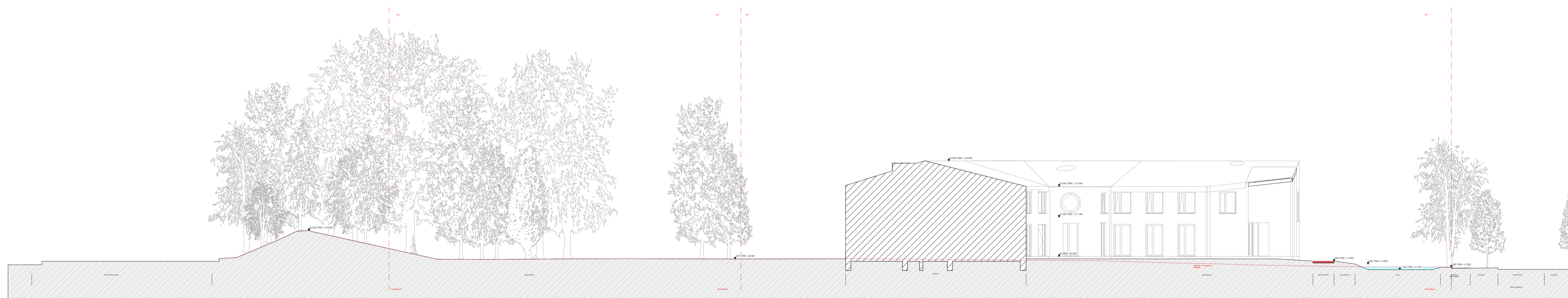


**ZIE BIJZONDERE
VOORWAARDE(N)**



Project	Architect	Opdrachtgever	Ligging	In samenwerking met	Tekening	Projectcode	Project nr.	Volume	Niveau	Type	Auteur
Don Bosco	Bovenbouw Architectuur Lange Lobroekstraat 149 2060 Antwerpen info@bovenbouw.be 03 230 34 84	Don Bosco François Gaystraat 129 1150 Sint-Pieters-Woluwe	Maaltemeers 9052 Gent Kadastraal perceelnummer 44082A0045/00M000 Projectpeil ±0.00 = +8.30 TAW		2201 Nieuwe terreinprofiel TT1	DOB	23 02				AR
					Schaal	Huidigedatum	Formaat	Revisie	Publicatiedatum	Omschrijving	
					1:200	26/09/2024	841.0 x 594.0				