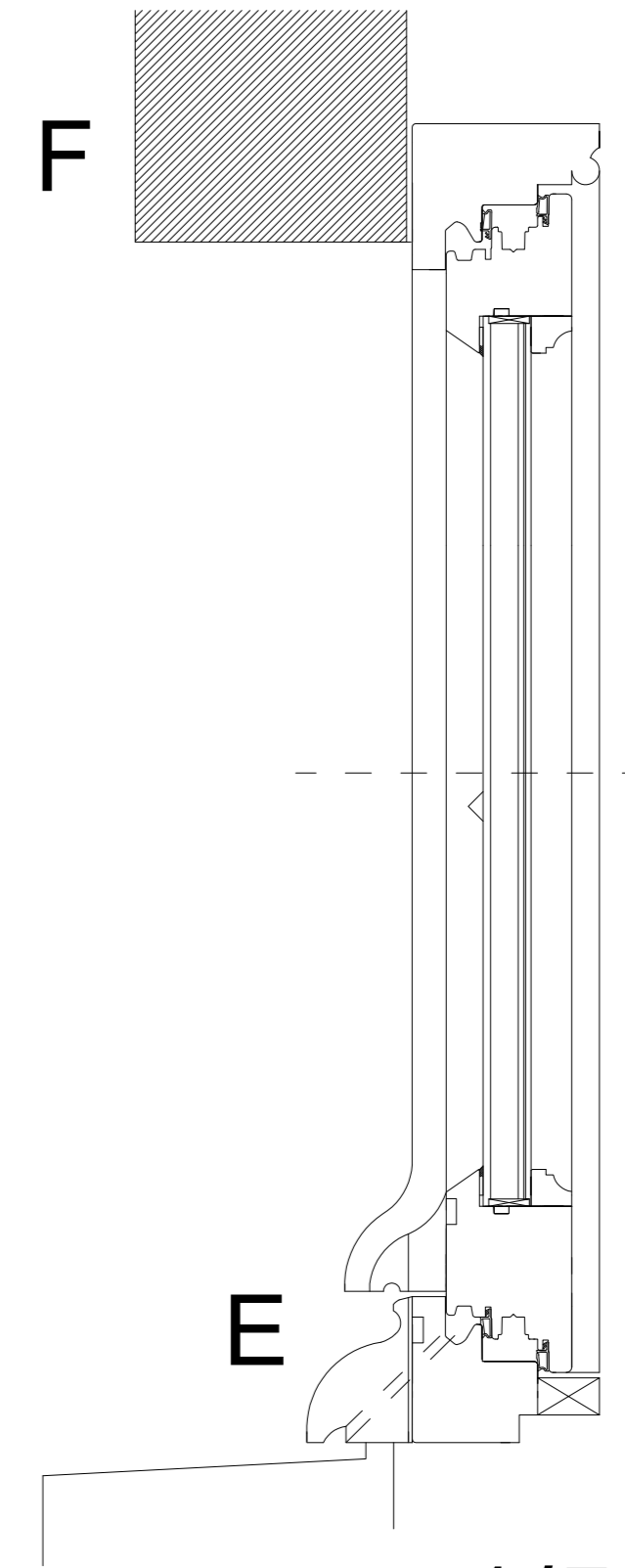
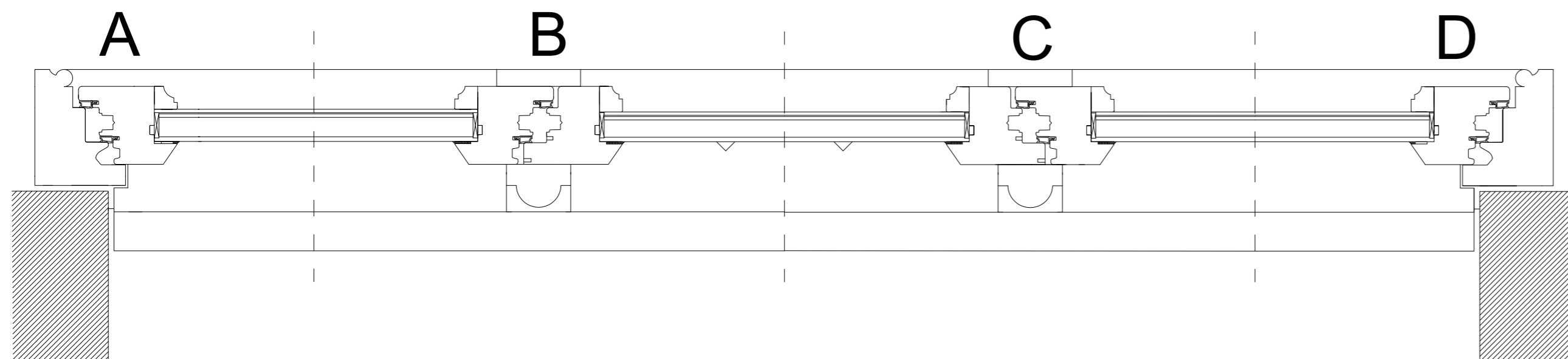


1/10



1/5



1/5

**ZIE BIJZONDERE
VOORWAARDE(N)**