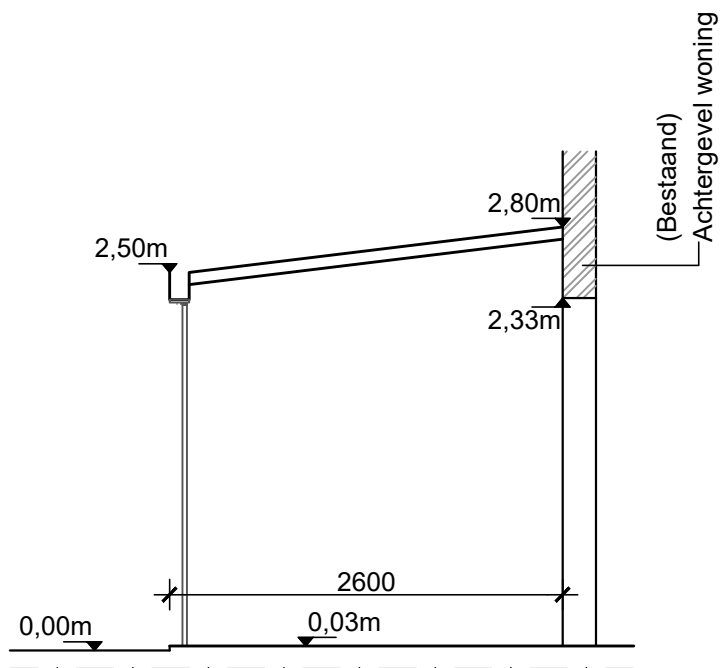
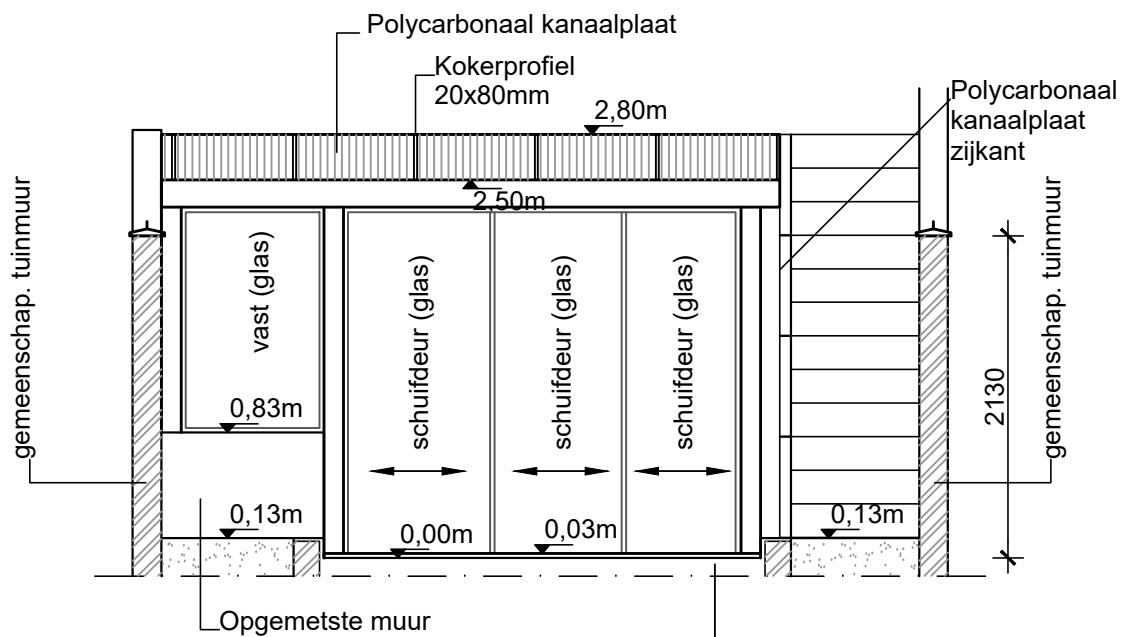


**ZIE BIJZONDERE  
VOORWAARDE(N)**



**Doorsnede D-D**

Schaal: 1/50



**Aanzicht C-C**

Schaal: 1/50

Bodemopbouw:  
Niet waterdoorlatend tegel  
Stabilisé  
Bodemfolie