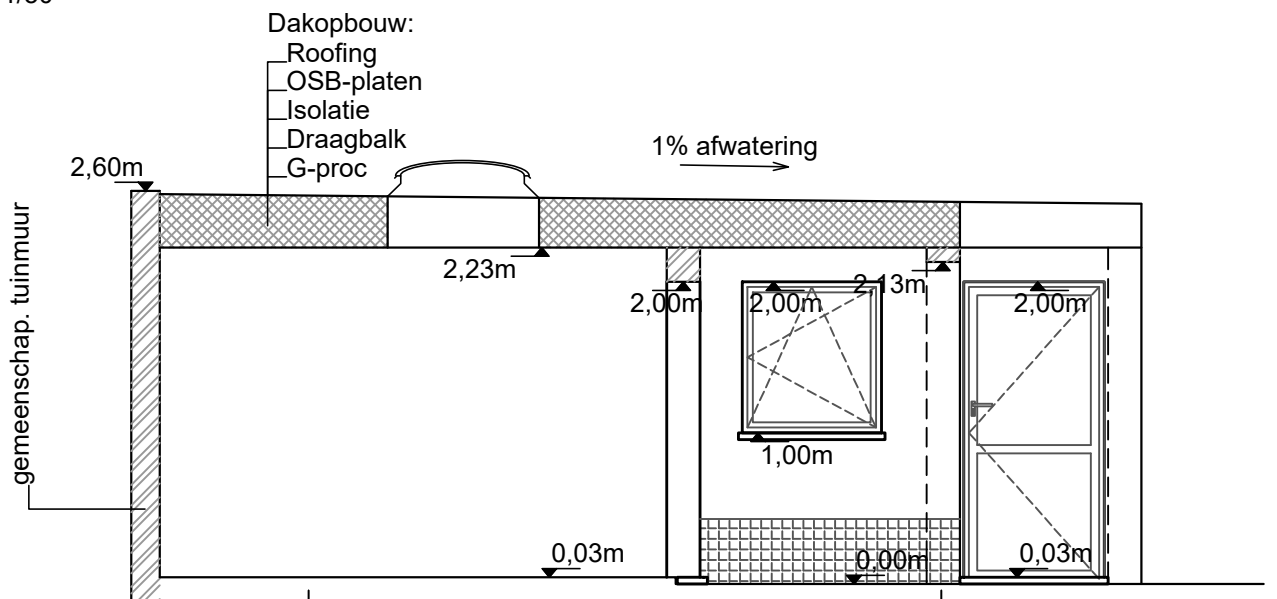


**Grondplan**

Schaal: 1/50



**Snede B-B**

Schaal: 1/50

Dakopbouw:

- Roofing
- OSB-platen
- Isolatie
- Draagbalk
- G-proc

- Bodemopbouw Binnen:
- Niet waterdoorlatend tegel
  - Stabilisé
  - Bodemfolie

- Bodemopbouw Buiten:
- Niet waterdoorlatend tegel
  - Stabilisé
  - Bodemfolie