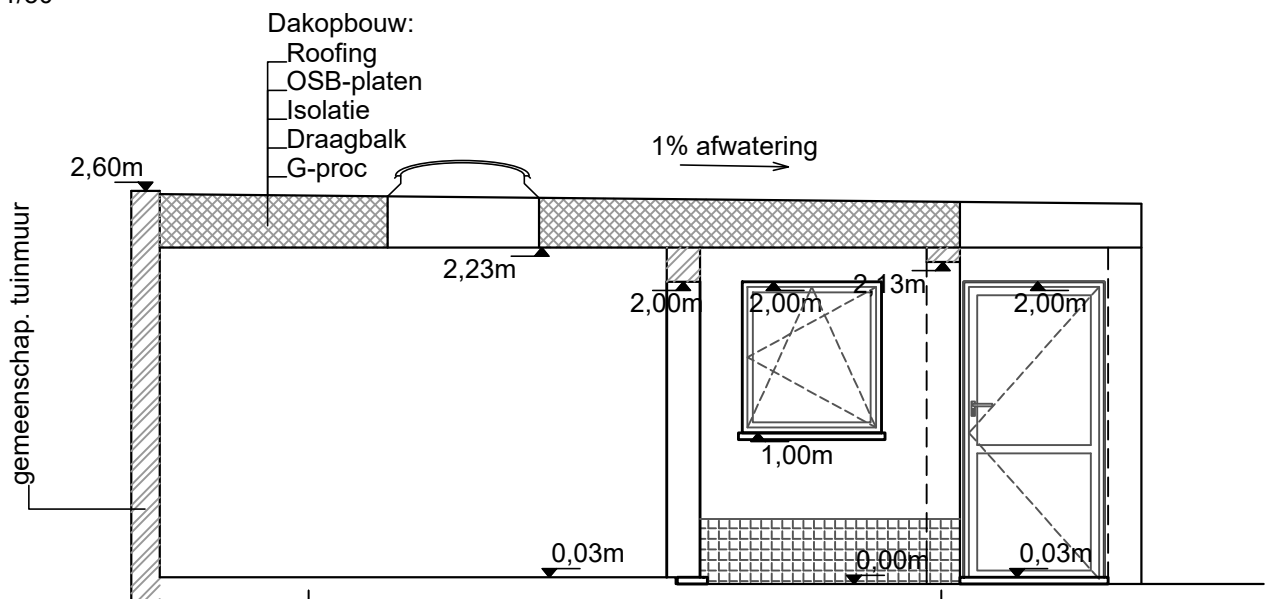


Grondplan

Schaal: 1/50



Snede B-B

Schaal: 1/50

Bodemopbouw Binnen:
 Niet waterdoorlatend tegel
 Stabilisé
 Bodemfolie

Bodemopbouw Buiten:
 Niet waterdoorlatend tegel
 Stabilisé
 Bodemfolie