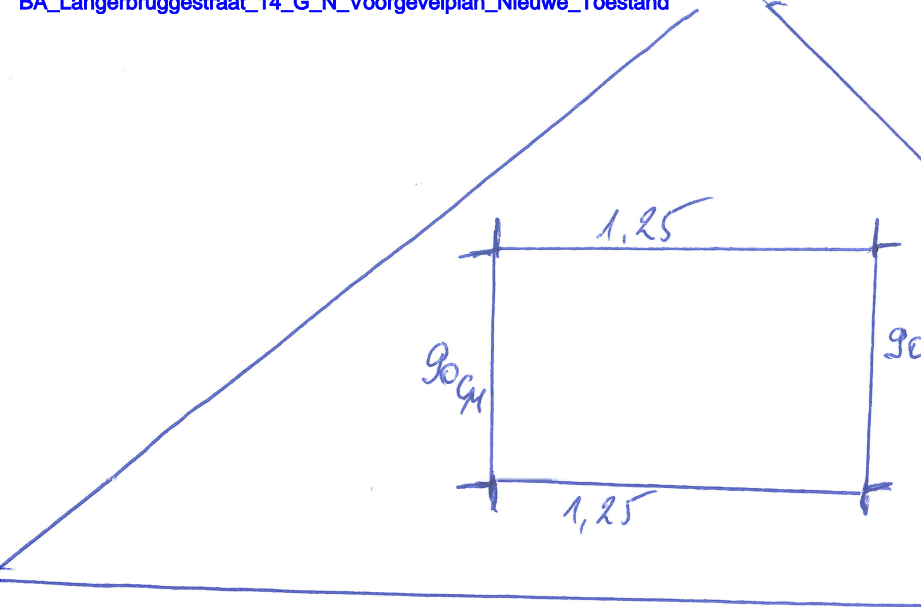
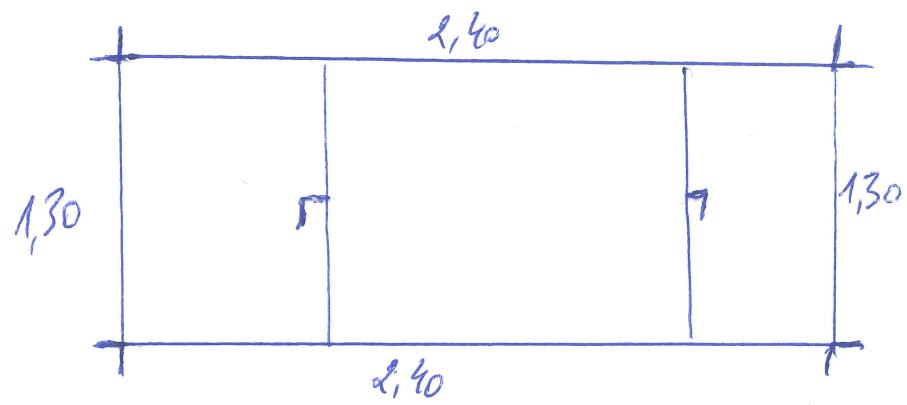


schaal 1/50.
NT.

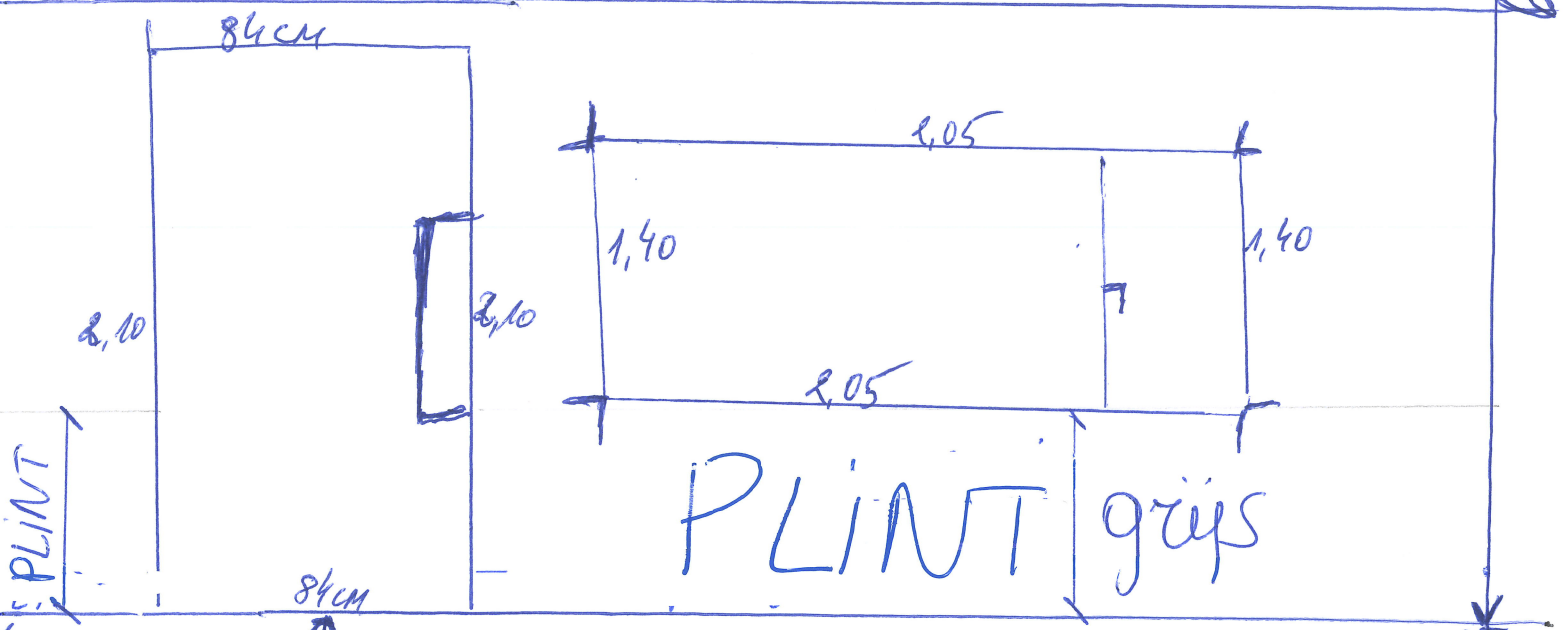


**ZIE BIJZONDERE
VOORWAARDE(N)**

De afwerking mag slechts 1 cm voorbij de rooilijn worden geplaatst. Indien de nieuwe gevelafwerking dikker is dan 1cm dan dient de voorgevel zo diep afgekapt te worden als de volledige dikte van de nieuwe bekleding



crepi wit



BURDEUR
TRATOAR

PLINT grès

STRAAT → LANGERBRUGGESTRAAT - 14 DECEMBER 2011