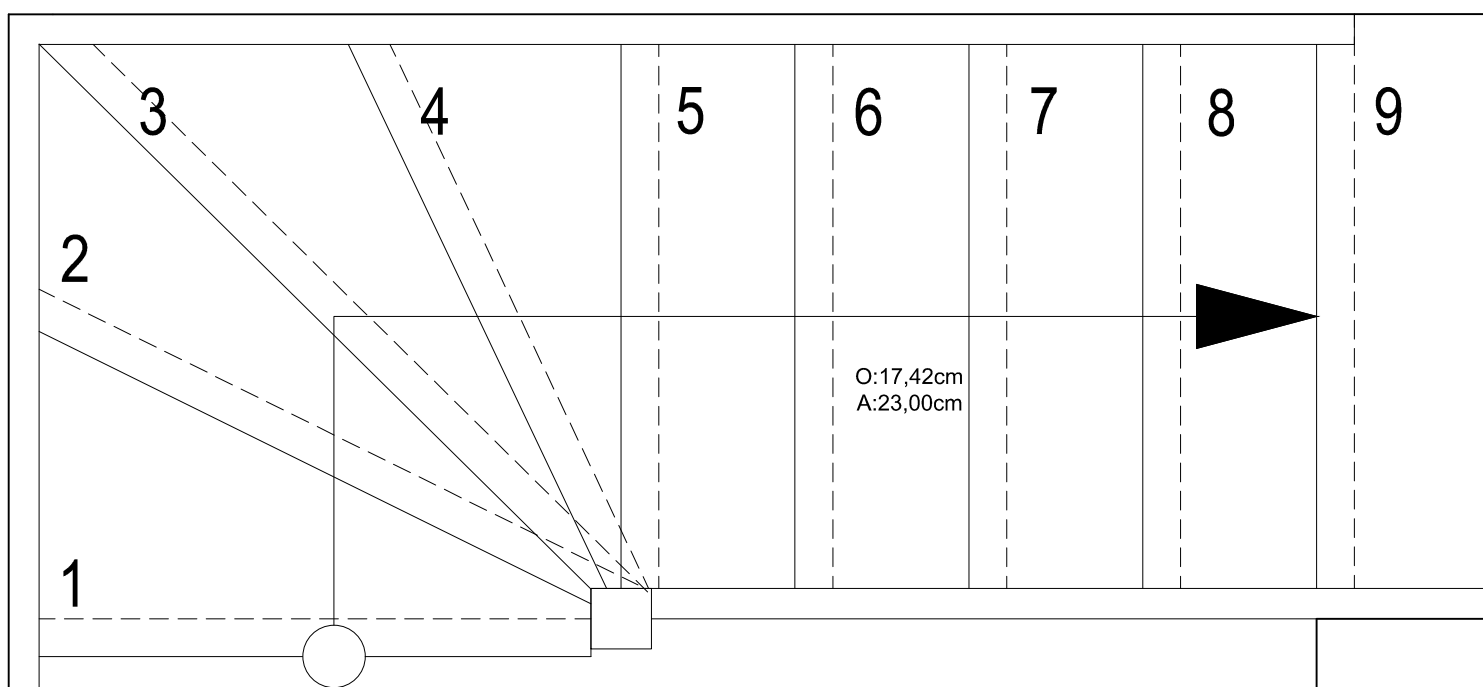


AANZICHT TRAP



PLAN TRAP

**ZIE BIJZONDERE
VOORWAARDE(N)**

planinhoud
Detail nieuwe trap kamer 3
Nieuwe toestand
dossier
Graslei 15
9000 Gent

0 1 2 3 4 5 6 7 8 9 10

plan 5/8
schaal 1/10
datum 14/06/2024



Deze plannen zijn opgesteld als principetekeningen, de afmetingen zijn richtgevend. Alle documenten en maten dienen vooraf en tijdens de werken gecontroleerd te worden. Alle afwijkingen dienen gemeld te worden aan de architect en opdrachtgever. Deze plannen zijn onder voorbehoud van stabiliteitsstudie en technieken.