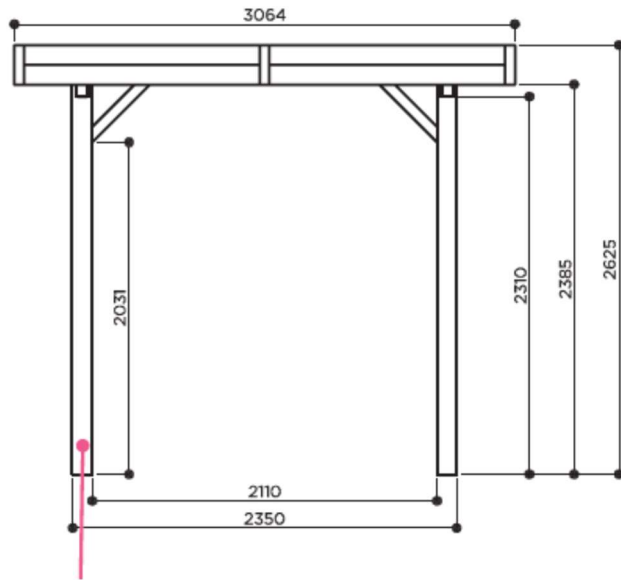
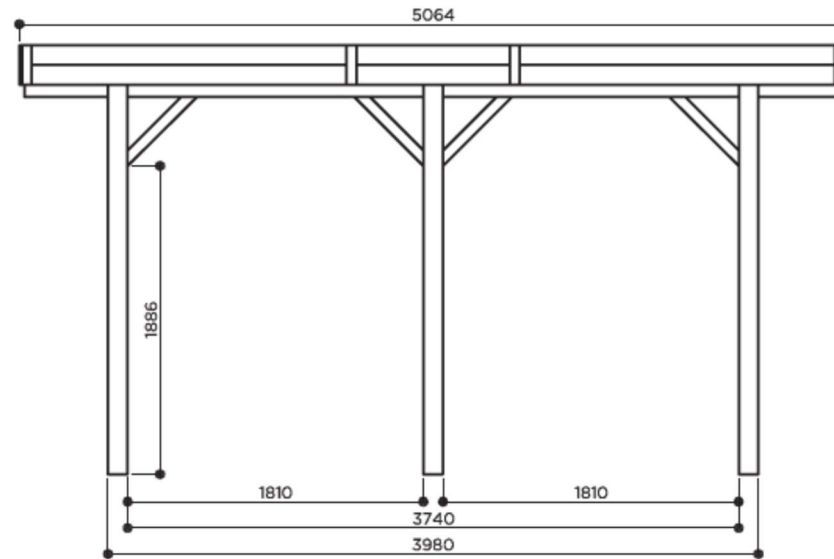


## Zandvoordestraat 156: Constructietekening deel Carport

Voor/achteraanzicht



Zijaanzicht



Paal linksvoor wordt vervangen door:

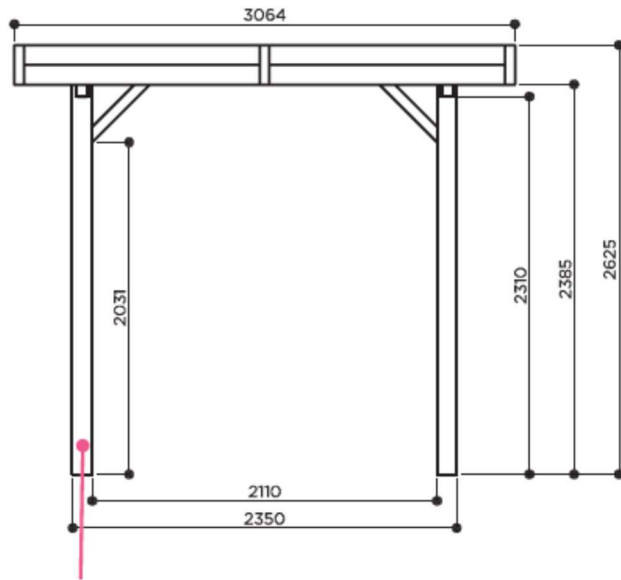


Vloer: beton

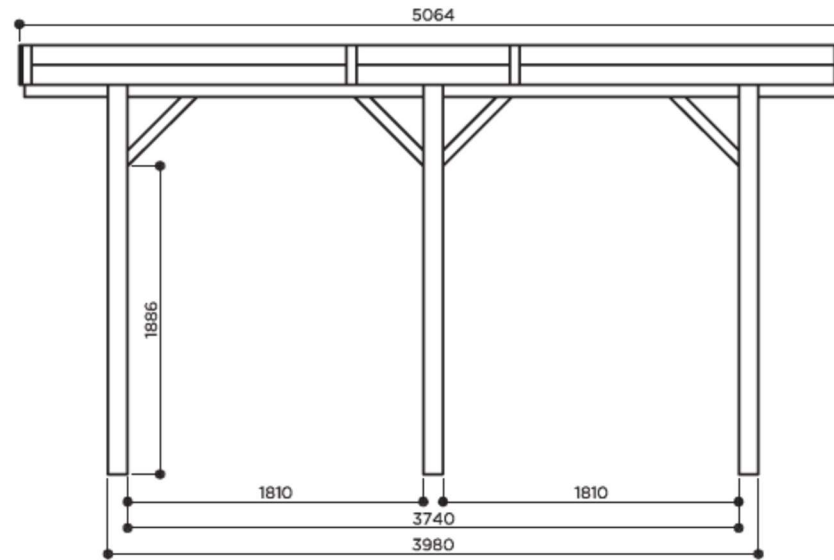
Dak: golfplaten metaal, zonnepanelen optioneel

## Zandvoordestraat 156: Constructietekening deel tuinhuis

Voor/achteraanzicht



Zijaanzicht



Afwerking vooraan



afwerking zijkanten



afwerking achteraan



Vloer: beton

Dak: golfplaten (mix van metaal en PVC)