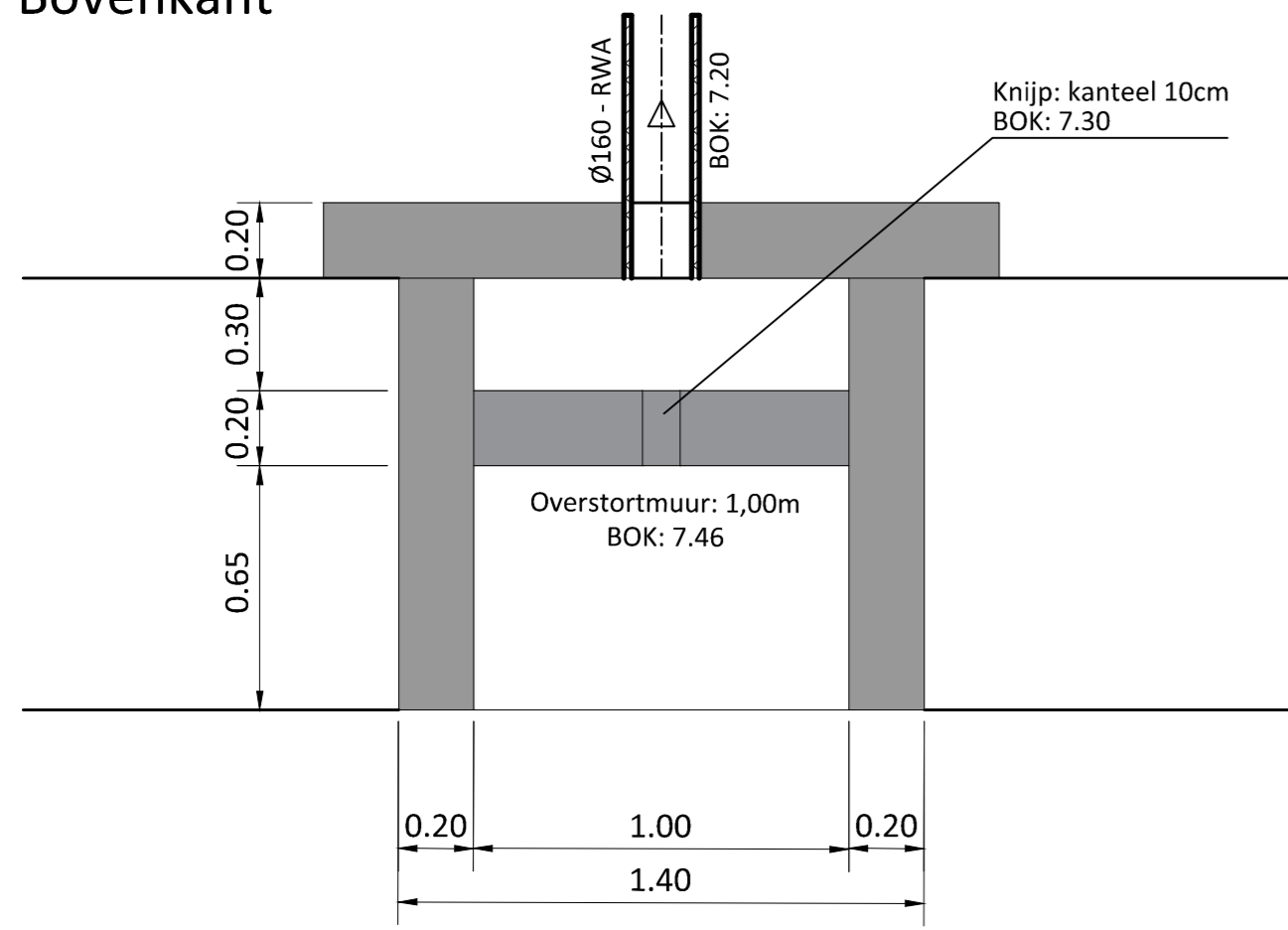
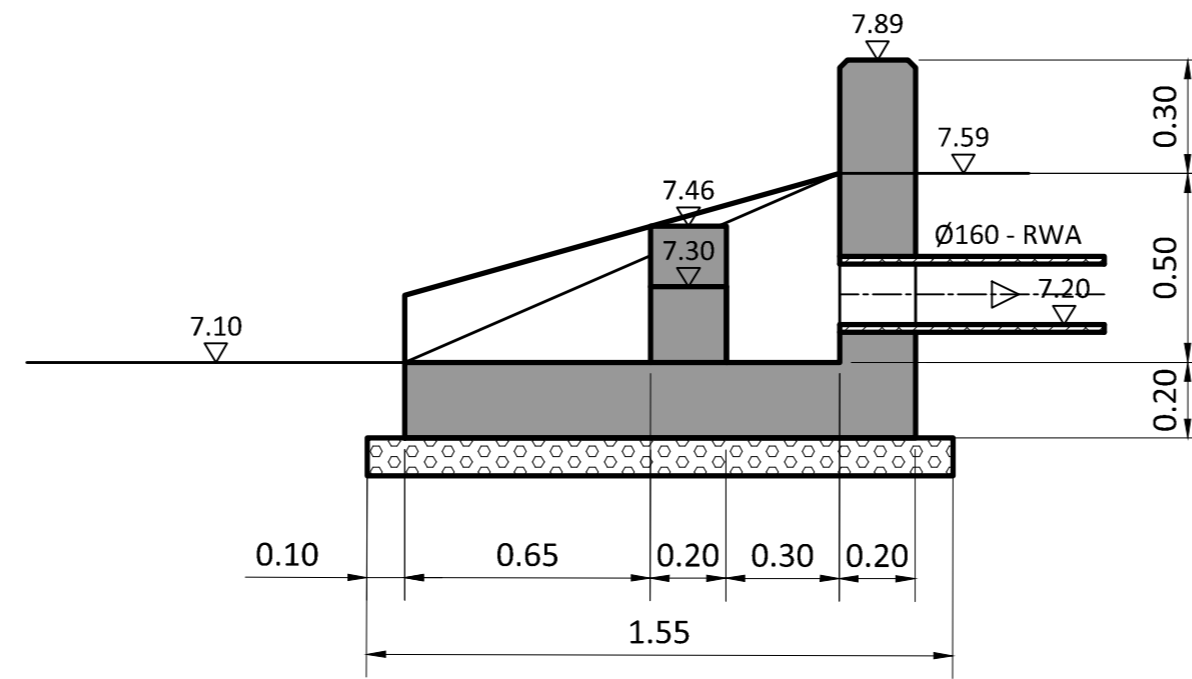


**ZIE BIJZONDERE
VOORWAARDE(N)**

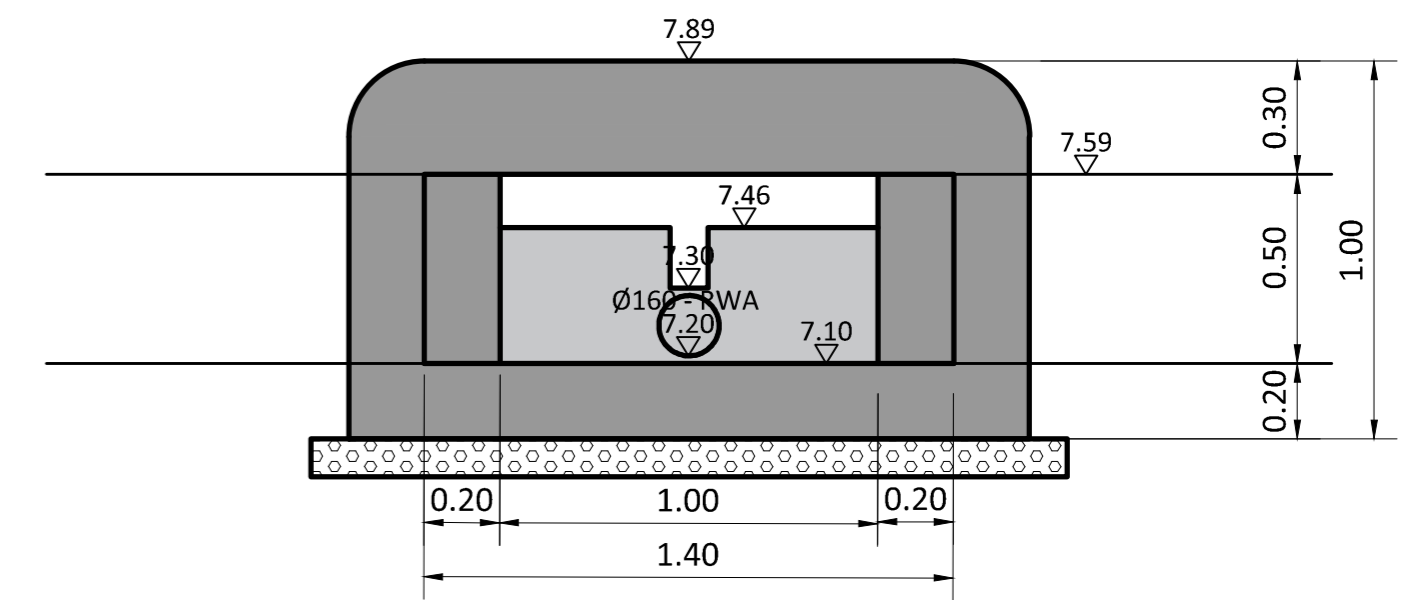
Bovenkant



Doorsnede AA



Vooraanzicht



OVERSTORTCONSTRUCTIE O3

SCHAAL 1/20

Alle peilen volgens TAW
Referentiepeil 0.00m TAW

Schaal: 1/20

0 0.2m 0.4m 0.6m 0.8m 1m 1.2m