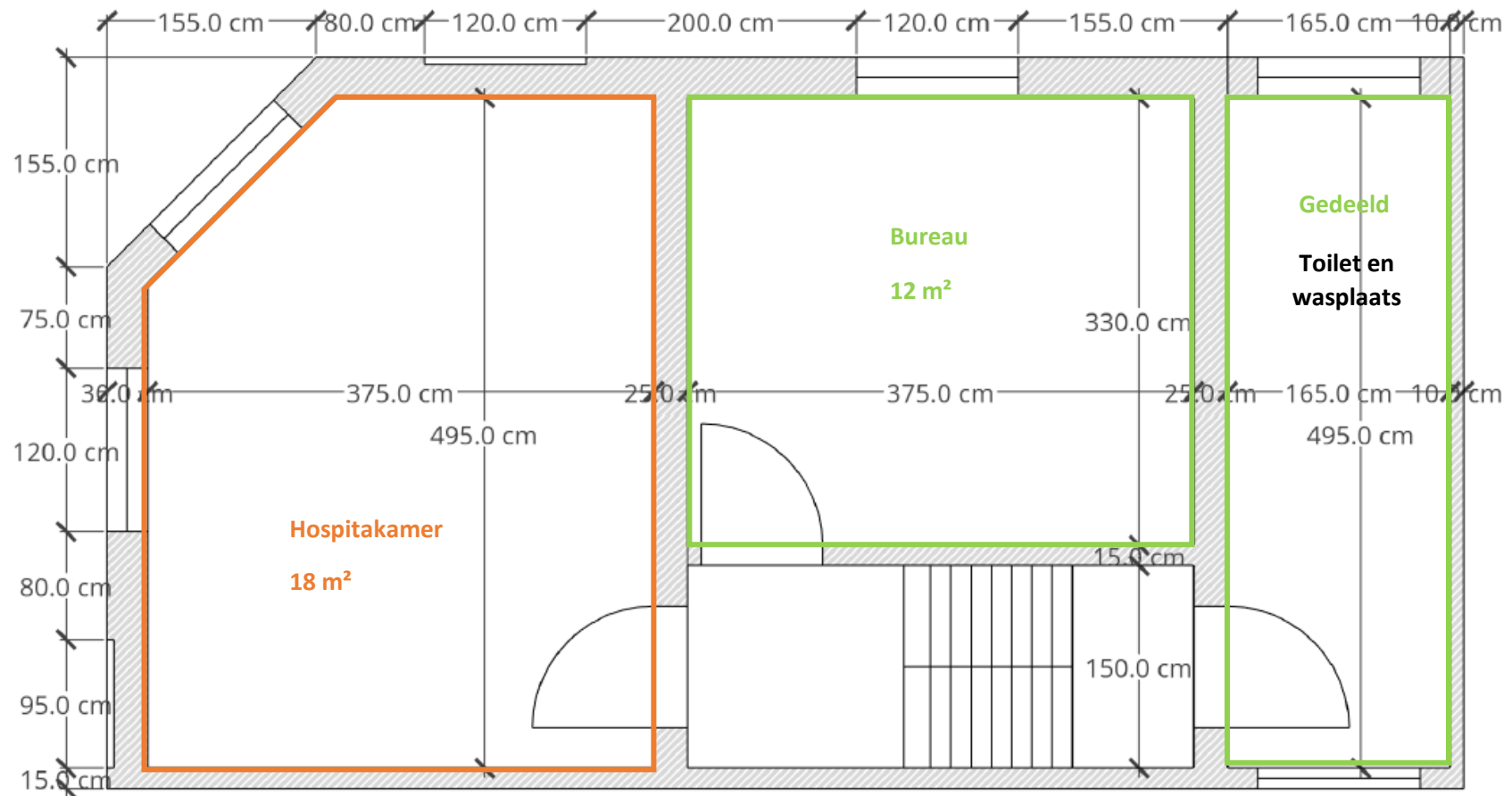


**ZIE BIJZONDERE  
VOORWAARDE(N)**

Tweede verdieping Ooilamstraat 31

Nieuwe toestand

Schaal 1:50



Schaal 1:50