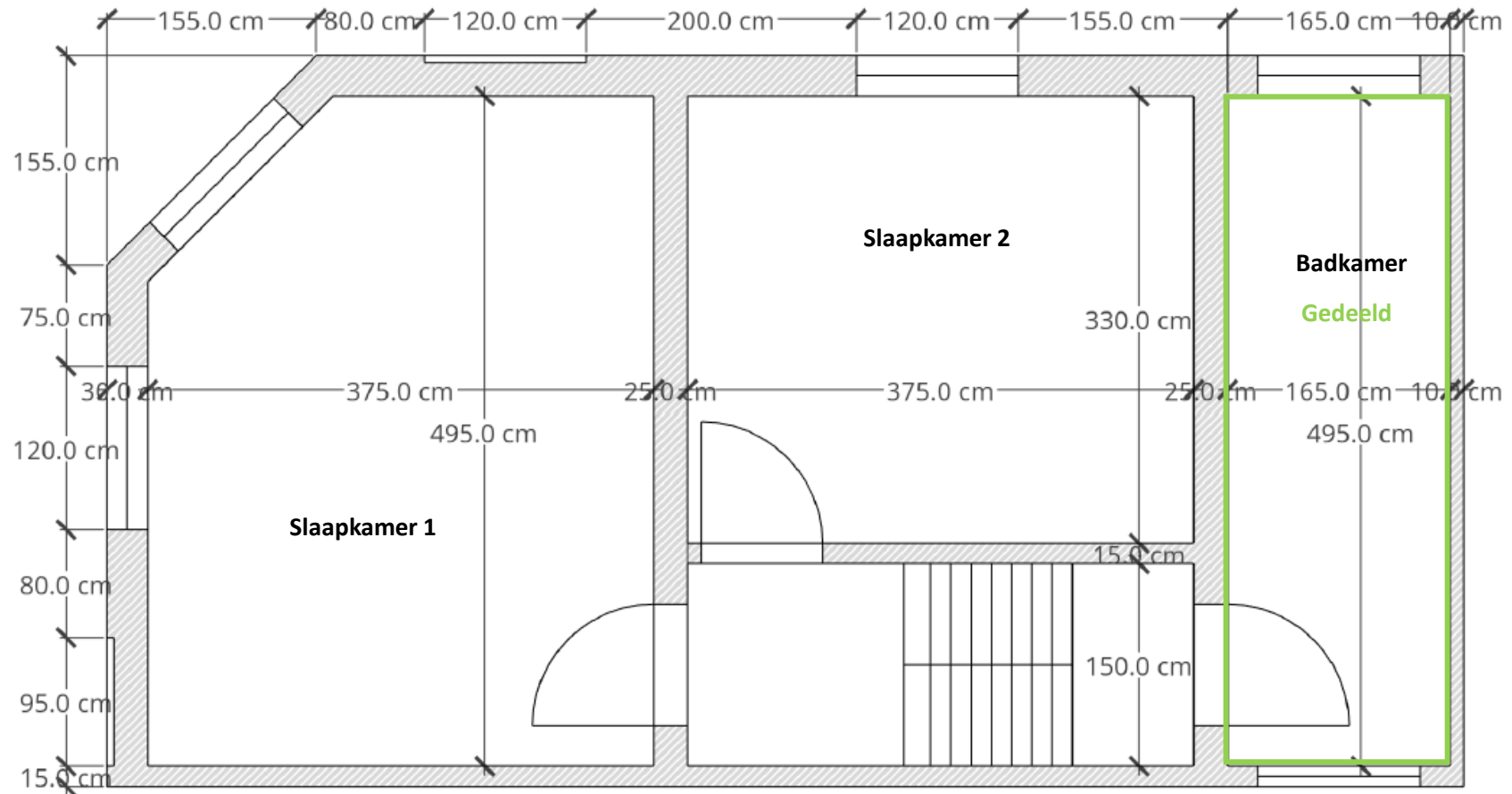


**ZIE BIJZONDERE
VOORWAARDE(N)**

Eerste verdieping Oilamstraat 31

Nieuwe toestand

Schaal 1:50



Schaal 1:50