
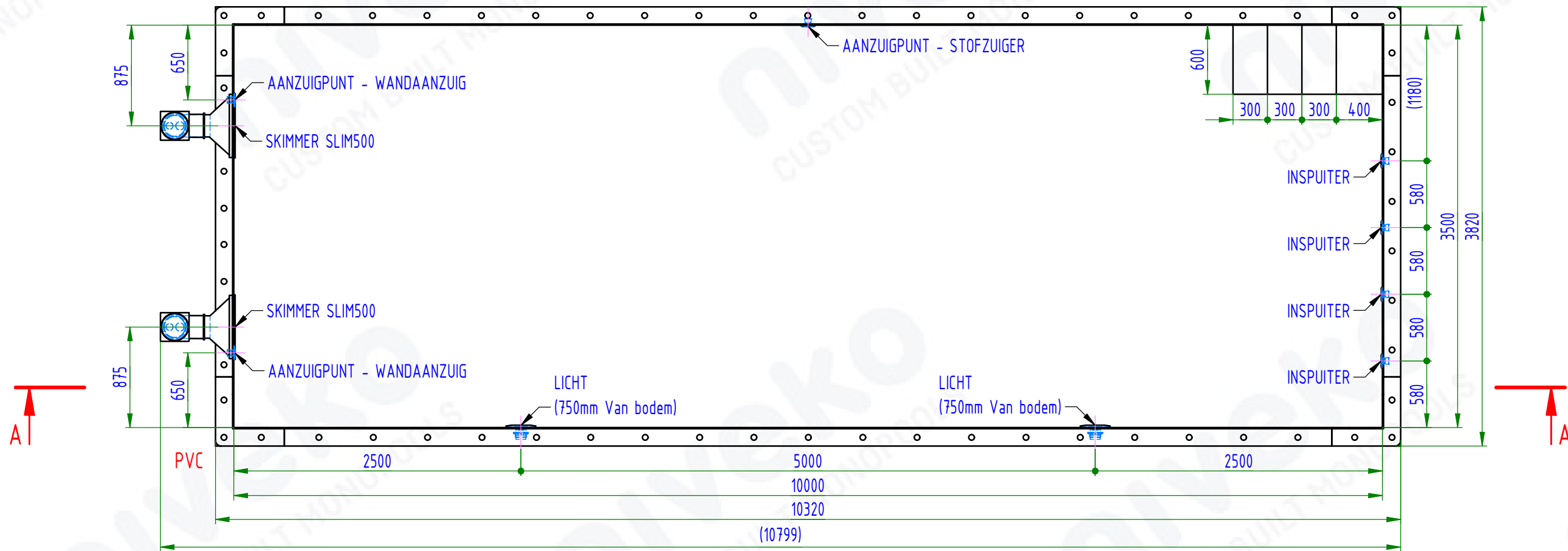
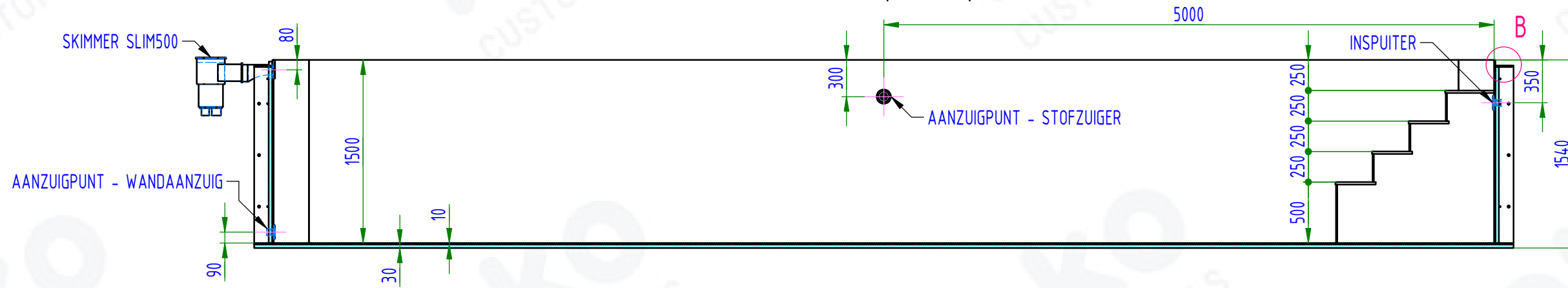
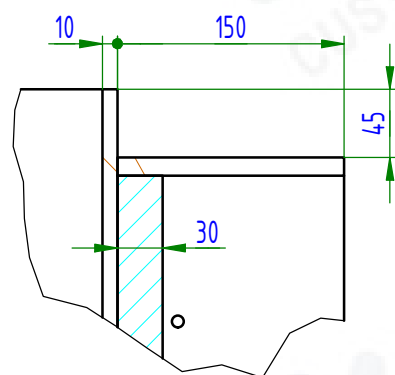



KLANT: Laurent Mortier Tuinen de Vos (Ken de Vos)		 CUSTOM BUILT MONOPOOLS		NIVEKO s.r.o. Nivnická 2716 688 01 Uh. Brod CZECH REPUBLIC
PRODUCT: Skimmer - Top Level		MATERIAAL: High-Tech Polymer		
KLEUR: ASGRIJS	EENHEID: ALLE IN MILLIMETERS	DATUM: 13.07.2023	FORMAAT: A3	
MAAT: 10 000 x 3 500mm	TOLERANTIE: $\pm 0,05\%$ $\Delta T \pm 10^\circ C = \pm 0,2\%$	GETEKEND: Pavel Bartoš		
DIEPTE: 1 500mm	GEWICHT: 1397 kg	VERSIE: 1	ORDERNUMMER:	
TEKENING: 3D MODEL		BLAD: 11	BLAD: 1	
<small>Alle tekeningen zijn auteursrechtelijk beschermd. Ze mogen zonder schriftelijke toestemming van NIVEKO niet worden gekopieerd of ter beschikking gesteld van derden of concurrenten.</small>				

A-A (1 : 40)



B (1 : 5)



KLANT: Laurent Mortier Tuinen de Vos (Ken de Vos)		 NIVEKO s.r.o. Nivnická 2716 688 01 Uh. Brod CZECH REPUBLIC	
PRODUCT: Skimmer - Top Level		MATERIAAL: High-Tech Polymer	
KLEUR: ASGRIJS	EENHEID: ALLE IN MILLIMETERS	DATUM: 13.07.2023	FORMAAT: A3
MAAT: 10 000 x 3 500mm	TOLERANTIE: ±0,05% ΔT±10°C = ±0,2%	GETEKEND: Pavel Bartoš	
DIEPTE: 1 500mm	GEWICHT: 1397 kg	VERSIE: 1	ORDERNUMMER:
TEKENING: ALGEMEEN OVERZICHT		BLAD: 11	
		BLAD: 2	
Alle tekeningen zijn auteursrechtelijk beschermd. Ze mogen zonder schriftelijke toestemming van NIVEKO niet worden gekopieerd of ter beschikking gesteld van derden of concurrenten.			