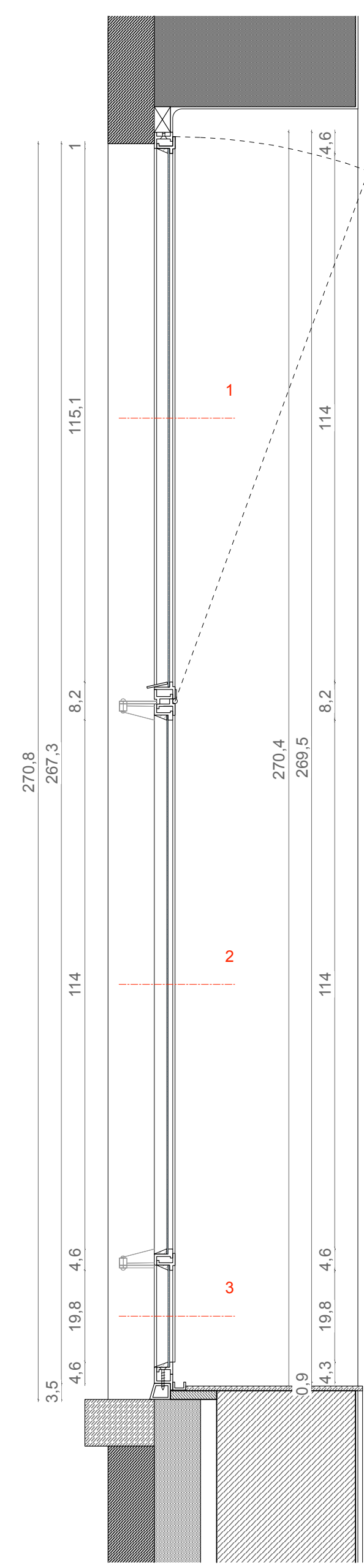
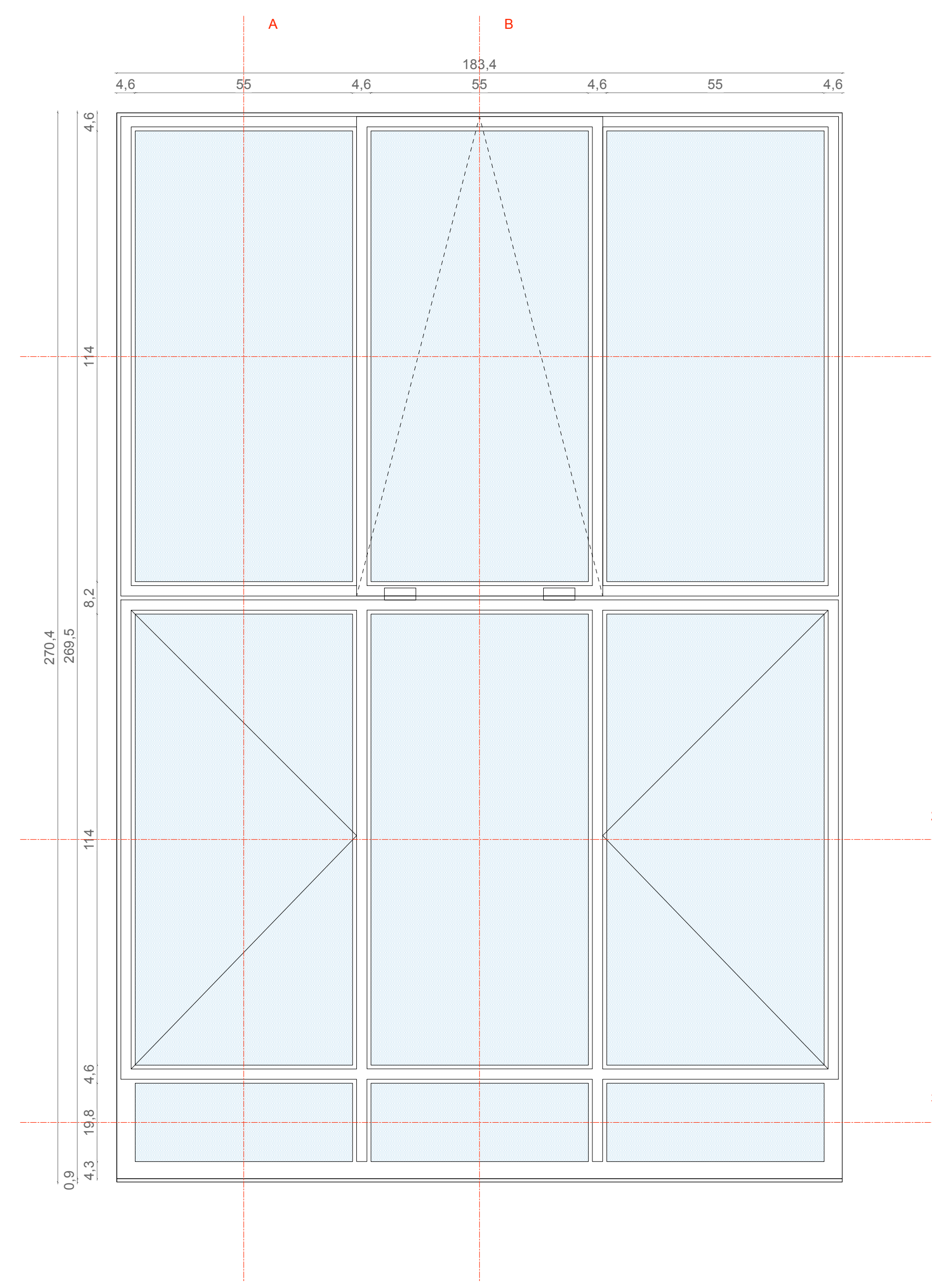


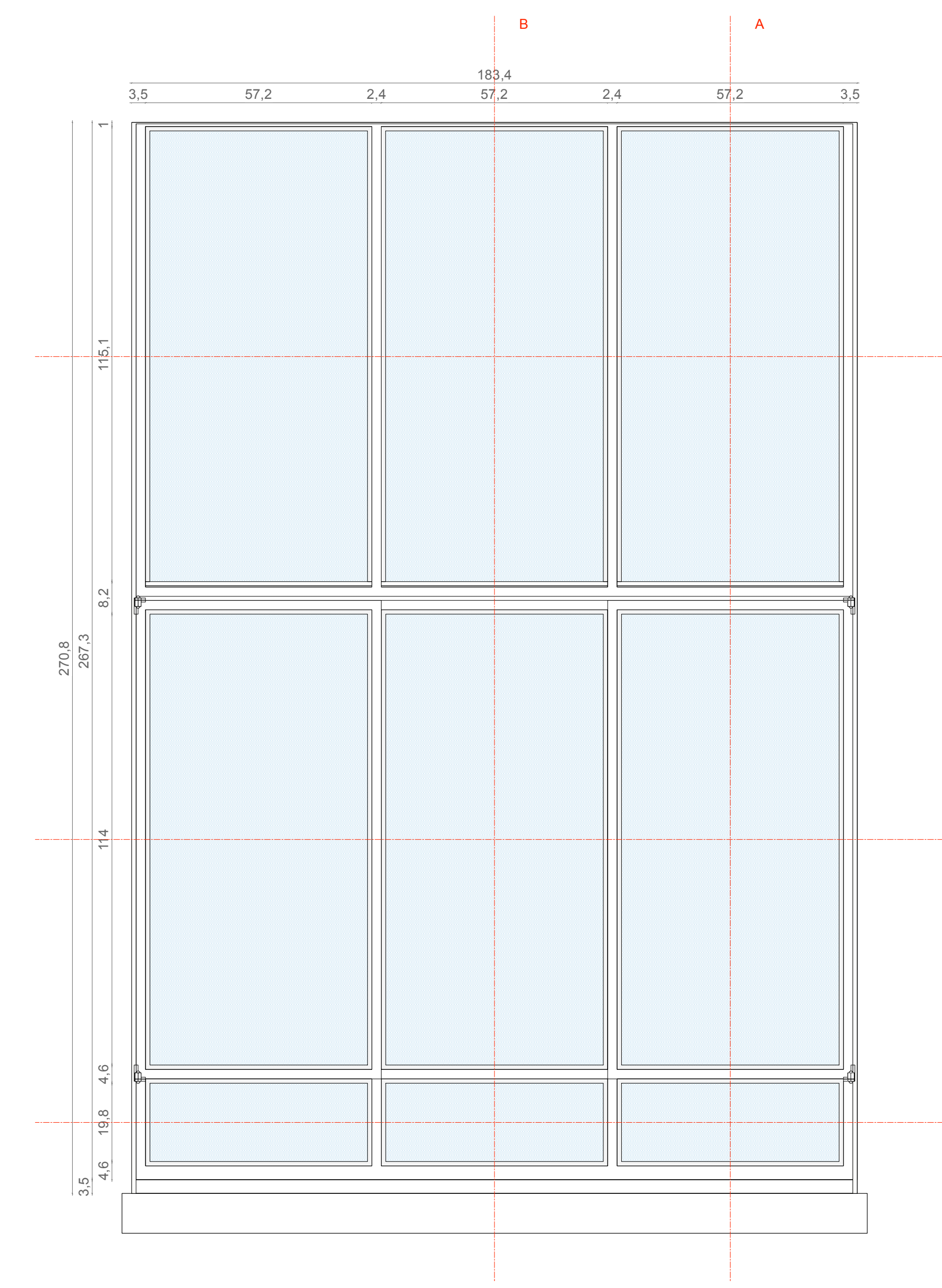
SNEDE A



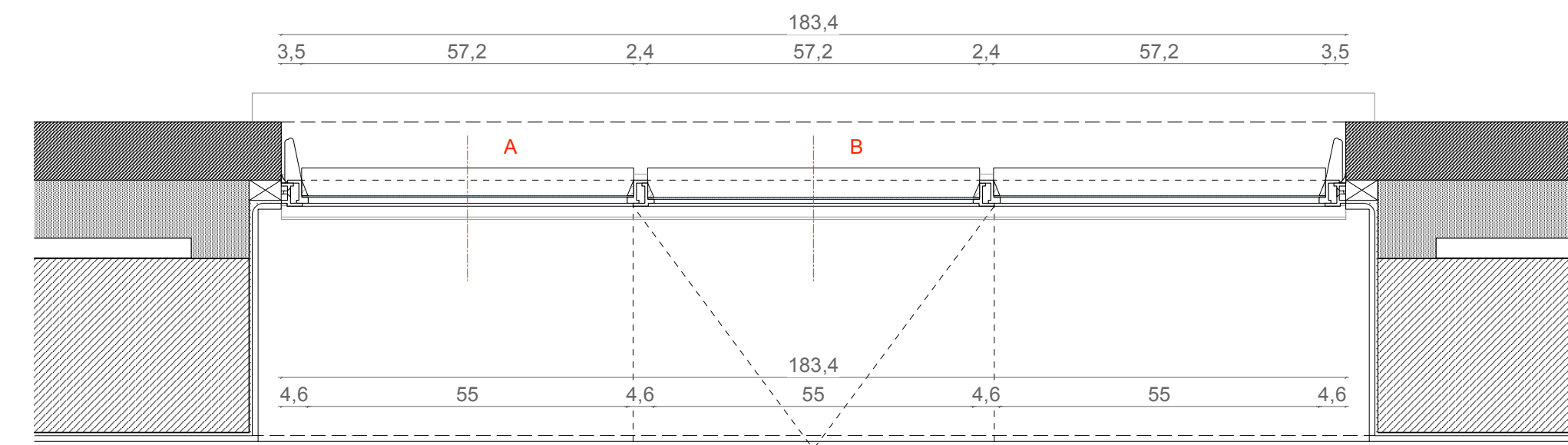
SNEDE B



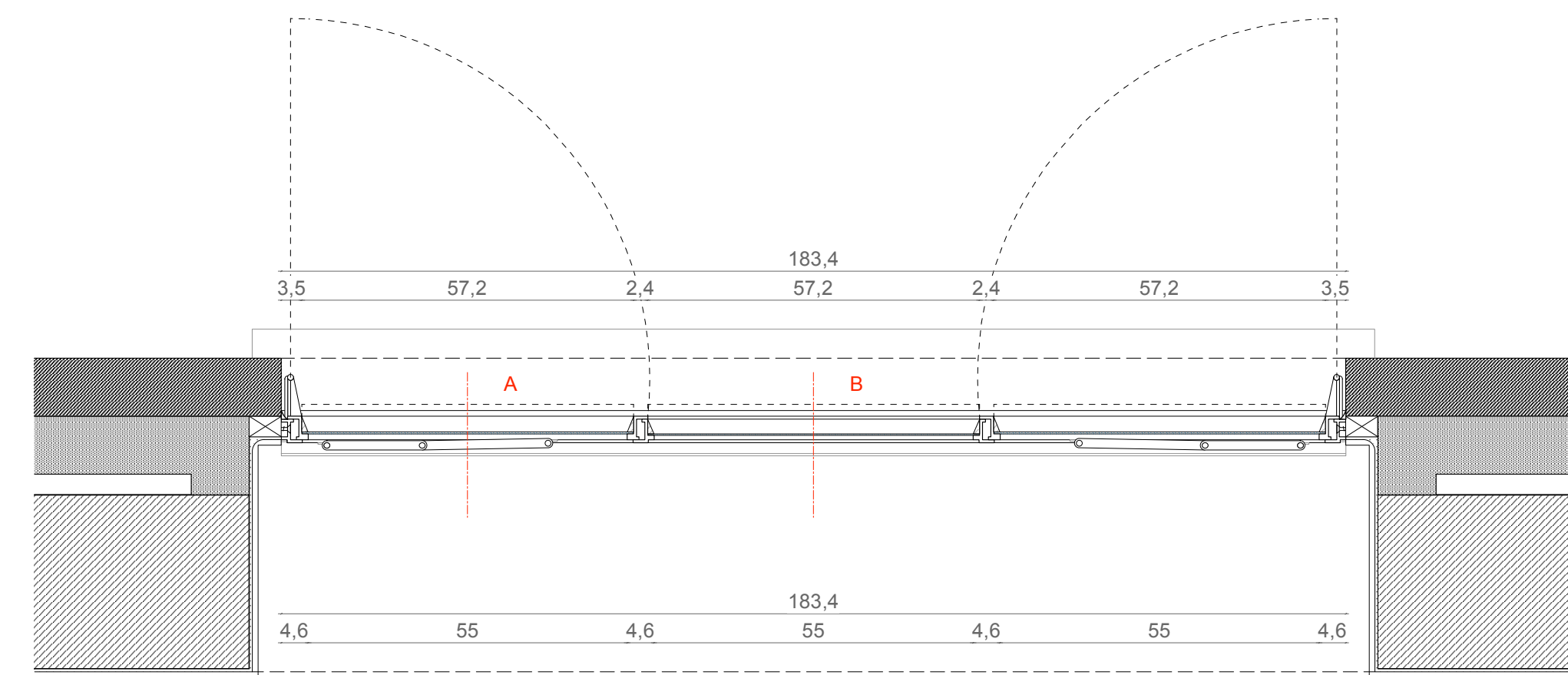
AANZICHT INTERIEUR



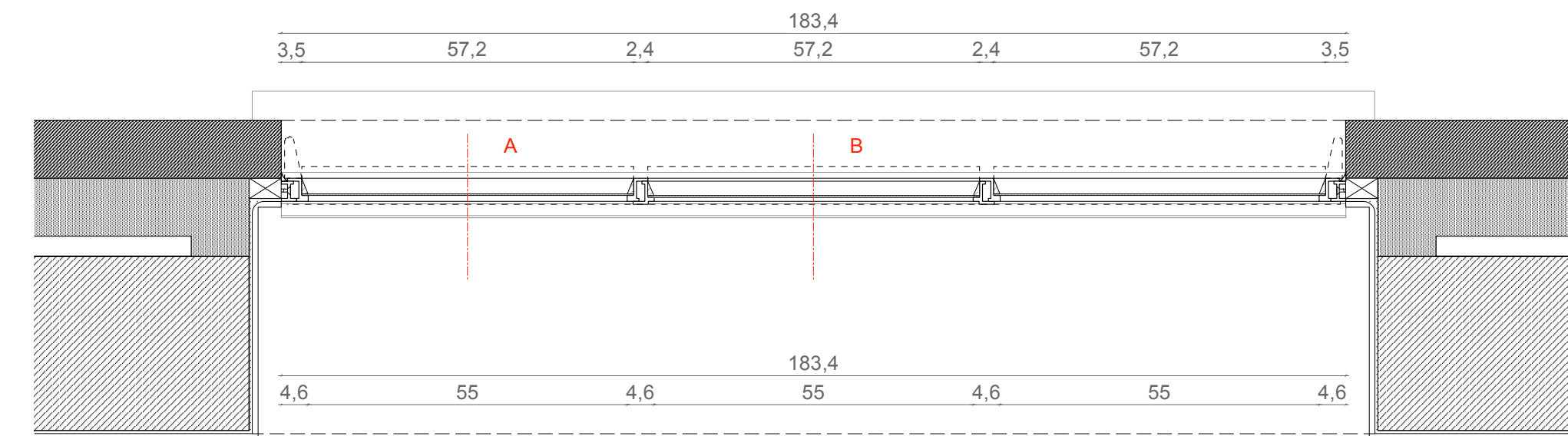
AANZICHT EXTERIEUR



PLAN 1



PLAN 2



PLAN 3