



---

**2024\_CBS\_06855 OMV\_2024051489 K - aanvraag omgevingsvergunning voor het isoleren en bepleisteren van de gevel - zonder openbaar onderzoek - Banierstraat, 9000 Gent - Gedeeltelijke Vergunning**

**Beslissing:** Goedgekeurd in besloten vergadering van 4 juli 2024

**Zijn aanwezig bij de beslissing van dit punt:**

Mathias De Clercq, burgemeester-voorzitter  
Tine Heyse, schepenen; Astrid De Bruycker, schepenen; Sami Souguir, schepenen; Bram Van Braeckvelt, schepenen; Isabelle Heyndrickx, schepenen; Hafsa El-Bazioui, schepenen; Evita Willaert, schepenen; Rudy Coddens, schepenen  
Mieke Hullebroeck, algemeen directeur

**Bevoegd:** Filip Watteeuw

**Juridisch kader**

**De volgende bepalingen zijn van toepassing inzake de bevoegdheid:**

Het Decreet betreffende de omgevingsvergunning van 25 april 2014, artikel 15.

**De beslissing wordt genomen op grond van:**

Het Decreet betreffende de omgevingsvergunning van 25 april 2014, artikels 5 en 6.

**Motivering**

**Het college van burgemeester en schepenen verleent gedeeltelijk de vergunning en legt bijzondere voorwaarden op.**

**WAT GAAT AAN DEZE BESLISSING VOORAF?**

De heer Jan Boeykens met als contactadres Forelstraat 100, 9000 Gent heeft een aanvraag (OMV\_2024051489) ingediend bij het college van burgemeester en schepenen op 6 mei 2024.

De aanvraag omgevingsvergunning met stedenbouwkundige handelingen handelt over:

- Onderwerp: het isoleren en bepleisteren van de gevel
- Adres: Banierstraat 2, 9000 Gent
- Kadastrale gegevens: afdeling 4 sectie D nr. 132W2

Het resultaat van het ontvankelijkheids- en volledigheidsonderzoek werd verzonden op 15 mei 2024.

De aanvraag volgde de vereenvoudigde procedure.

Volgend verslag werd uitgebracht door de gemeentelijk omgevingsambtenaar op 24 juni 2024.

## OMSCHRIJVING AANVRAAG

---

### 1. BESCHRIJVING VAN DE OMGEVING, DE PLAATS EN HET PROJECT

De te renoveren woning is gelegen op de hoek van de Banierstraat en de Neringstraat in de wijk Dampoort. De omgeving bestaat voornamelijk uit gesloten residentiële bebouwing bestaande uit 2 tot 3 bouwlagen gevat onder een hellend dak.

Het pand in kwestie betreft een eengezinswoning bestaande uit 3 bouwlagen gevat onder een hellend dak.

#### ***Beschrijving van de aangevraagde stedenbouwkundige handelingen***

In deze aanvraag worden zowel de voor-, zij- als achtergevel geïsoleerd met 12 cm isolatie. Daarna wordt deze afgewerkt met crepi in een grijze kleur (2 cm). De plint wordt afgewerkt met blauw hardsteen. Het buitenschrijnwerk blijft behouden. De totale uitsprong ten opzichte van de rooilijn bedraagt bijgevolg 14 cm. Het voetpad is 3,6 m breed in de bestaande toestand aan de voorgevel (Banierstraat) en 2 m breed in de bestaande toestand aan de zijgevel (Neringstraat).

Er worden nieuwe treden voorzien aan de voordeur die zich gedeeltelijk op openbaar domein bevinden.

### 2. HISTORIEK

Er zijn geen relevante voorgaande vergunningen gekend voor het betrokken goed.

## BEOORDELING AANVRAAG

---

### 3. EXTERNE ADVIEZEN

Overeenkomstig artikel 35 van het omgevingsvergunningsbesluit zijn er geen externe adviezen vereist.

### 4. TOETSING AAN WETTELIJKE EN REGLEMENTAIRE VOORSCHRIFTEN

#### ***4.1. Ruimtelijke uitvoeringsplannen – plannen van aanleg***

Het project ligt in woongebied volgens het gewestplan 'Gentse en Kanaalzone' (goedgekeurd op 14 september 1977).

De woongebieden zijn bestemd voor wonen, alsmede voor handel, dienstverlening, ambacht en kleinbedrijf voor zover deze taken van bedrijf om redenen van goede ruimtelijke ordening niet in een daartoe aangewezen gebied moeten worden afgezonderd, voor groene ruimten, voor sociaal-culturele inrichtingen, voor openbare nutsvoorzieningen, voor toeristische voorzieningen, voor agrarische bedrijven.

Deze bedrijven, voorzieningen en inrichtingen mogen echter maar worden toegestaan voor zover ze verenigbaar zijn met de onmiddellijke omgeving.

Het project ligt in het gewestelijk ruimtelijk uitvoeringsplan 'Afbakening grootstedelijk gebied Gent' (definitief vastgesteld door de Vlaamse Regering op 16 december 2005), maar niet in een gebied waarvoor er stedenbouwkundige voorschriften zijn bepaald.

De aanvraag is **in overeenstemming** met de voorschriften.

#### **4.2. Vergunde verkavelingen**

De aanvraag is niet gelegen in een goedgekeurde, niet vervallen verkaveling.

#### **4.3. Verordeningen**

##### **Algemeen Bouwreglement**

De aanvraag werd getoetst aan de bepalingen van het Algemeen Bouwreglement, de stedenbouwkundige verordening van de Stad Gent, goedgekeurd door de deputatie bij besluit van 16 september 2004 en meest recent gewijzigd bij gemeenteraadsbesluit van 25 maart 2024, van kracht sinds 27 mei 2024.

*Het ontwerp is in overeenstemming met dit algemeen bouwreglement.*

##### **Gewestelijke verordening hemelwater**

De aanvraag werd getoetst aan de gewestelijke hemelwaterverordening 2023. (Besluit van de Vlaamse Regering van 10 februari 2023)

Zie waterparagraaf.

##### **Gewestelijke verordening voetgangersverkeer**

De aanvraag werd getoetst aan de bepalingen van het besluit van de Vlaamse Regering van 29 april 1997 houdende vaststelling van een algemene bouwverordening inzake wegen voor voetgangersverkeer.

*Het ontwerp is in overeenstemming met deze verordening.*

#### **4.4. Uitgeruste weg**

Het bouwperceel is gelegen aan een voldoende uitgeruste gemeenteweg.

### **5. WATERPARAGRAAF**

#### **5.1. Ligging project**

Het project ligt in een afstroomgebied in beheer van Stad Gent. Het project ligt niet in de nabije omgeving van de waterloop.

Volgens de kaarten bij het Watertoetsbesluit is het project:

- niet gelegen in een overstromingsgevoelig gebied voor zeeoverstroming.
- niet gelegen in een gebied gevoelig voor overstromingen vanuit een waterloop (fluviaal).
- niet gelegen in een gebied gevoelig voor overstromingen door intense neerslag (pluviaal).
- niet gelegen in een signaalgebied.

Het perceel is momenteel bebouwd.

#### **5.2. Verenigbaarheid van het project met het watersysteem**

##### **Droogte**

Het hemelwater dat neervalt moet op eigen terrein maximaal vastgehouden worden en niet afgevoerd. Om hier concreet uitvoering aan te geven werd het project aan de gewestelijke stedenbouwkundige verordening en het algemeen bouwreglement van de stad Gent inzake hemelwater getoetst.

De voorliggende aanvraag wijzigt noch de bebouwde noch de verharde oppervlakte. Het terrein ligt niet in een recent overstroomd gebied of een overstromingsgebied. Bijgevolg kan door het uitvoeren van de aangevraagde werken of handelingen geen schadelijk effect voor de waterhuishouding ontstaan.

#### **Structuurkwaliteit en ruimte voor waterlopen**

Het project heeft hierop geen betekenisvolle impact.

#### **Overstromingen**

Het projectgebied is volgens de watertoetskaarten niet overstromingsgevoelig. Er wordt geen effect op het overstromingsregime verwacht.

#### **Waterkwaliteit**

Het project heeft hierop geen betekenisvolle impact.

### **5.3. Conclusie**

Er kan besloten worden dat voorliggende aanvraag de watertoets doorstaat.

## **6. PROJECT-M.E.R.-SCREENING**

De aanvraag valt niet onder het toepassingsgebied van het besluit van de Vlaamse Regering van 10 december 2004 (MER-besluit) en heeft geen betrekking op een activiteit die voorkomt op de lijst van bijlage III bij dit besluit. De opmaak van een milieueffectrapport of project-m.e.r.-screening is voor voorliggend project dan ook niet vereist.

## **7. BEKENDMAKING**

De aanvraag volgt de vereenvoudigde procedure en moest dus niet aan een openbaar onderzoek worden onderworpen.

## **8. OMGEVINGSTOETS**

### ***Beoordeling van de goede ruimtelijke ordening***

#### Gevelisolatie

Het isoleren van de voor-, zij- en achtergevel zal een positief effect hebben op zowel het wooncomfort als de energie-efficiëntie van de woning. De gevels worden op een kwalitatieve manier afgewerkt en zal daardoor ook een opwaardering van het straatbeeld betekenen.

Volgens het huidige toetsingskader kan er gunstig geadviseerd worden voor het plaatsen van uitspringende gevelisolatie ten opzichte van de rooilijn met een dikte van 12 cm (isolatie inclusief afwerking). Het voetpad blijft na het aanbrengen van de gevelisolatie ten minste 1m20 breed.

#### Trappen voorgevel

Er worden geen trappen en/of hellingen toegestaan op het openbaar domein om de gebouwen toegankelijk te maken. Dit wordt uit de vergunning gesloten. Trappingen en hellingen dienen volledig op eigen perceel geplaatst te worden.

Voorliggende aanvraag voor het isoleren van de voorgevel komt mits toepassing van de bijzondere voorwaarden in aanmerking voor vergunning. De trappen op het openbaar domein komen niet in aanmerking voor vergunning.

## CONCLUSIE

---

**Voorwaardelijk gunstig voor de gevelisolatie**, mits voldaan wordt aan de bijzondere voorwaarden is de aanvraag in overeenstemming met de wettelijke bepalingen en verenigbaar met de goede plaatselijke aanleg.

**Ongunstig voor het vernieuwen van de trappen aan de voorgevel**, deze mogen zich niet op het openbaar domein bevinden en worden uit de vergunning gesloten.

## WAAROM WORDT DEZE BESLISSING GENOMEN?

Het college van burgemeester en schepenen moet over de ingediende omgevingsvergunningsaanvraag een beslissing nemen.

Het college van burgemeester en schepenen sluit zich aan bij bovenstaand verslag van de gemeentelijk omgevingsambtenaar en neemt het tot haar eigen motivatie.

## **Bijgevoegde bijlage(n):**

- OMV\_2024051489 bijlage plannenset.pdf (deel van de beslissing)

## **Beslissing**

**Beslist het volgende:**

### **Artikel 1:**

Het college van burgemeester en schepenen verleent gedeeltelijk onder voorwaarden de omgevingsvergunning voor het isoleren en bepleisteren van de gevel aan de heer Jan Boeykens gelegen te Banierstraat 2, 9000 Gent.

De door het college vergunde plannen zijn de plannen die op de overzichtslijst staan, die is toegevoegd als bijlage aan deze vergunning en er integraal deel van uitmaakt.

Plannen die niet op deze overzichtslijst staan, maken geen deel uit van de vergunning.

Controleer steeds of het om een goedgekeurd plan gaat.

**Opgelet, er kunnen voorwaarden betrekking hebben op de plannen.**

### **Artikel 2:**

**Legt volgende voorwaarden op:**

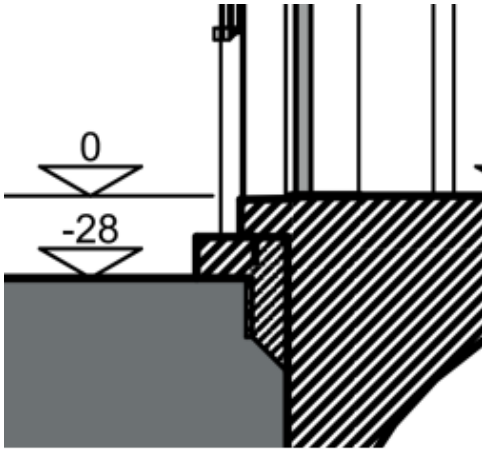
Volgende handeling wordt uit de vergunning gesloten:

Het plaatsen van trappen ter hoogte van het openbaar domein

### Openbaar domein:

Bij het vastleggen van de vloerpassen en dorpelpeilen van het gebouw moet de bouwheer rekening houden met het bestaande peil van de dichtst bijgelegen rand van de openbare verhardingen. Het openbaar domein (zowel verharde als onverharde stroken) wordt aangelegd met een dwarshelling van 2 % richting de as van de straat. De peilen van de bestaande verhardingen worden niet aangepast in functie van aanpalende bouwwerken. **Er worden ook geen**

trappen en/of hellingen toegestaan op het openbaar domein om de gebouwen toegankelijk te maken.



Gevelisolatie:

Constructieve elementen (ramen en deuren) mogen niet voorbij de huidige rooilijn geplaatst worden, dit geldt enkel voor de isolatie met afwerking. Om schade aan de nieuwe gevelafwerking te vermijden, bijvoorbeeld bij werken aan het voetpad, moet de gevelisolatie voorzien worden van een slagvast materiaal dat minstens 10 cm doorgetrokken wordt tot onder het trottoirpeil en minstens 40 cm boven het maaiveld. Hiervoor moet het trottoir plaatselijk aangepast worden. Het is niet toegestaan om de afwerking te laten steunen op het trottoir, zwevende of overhangende isolatie is pas toegestaan vanop een hoogte van 25 cm boven het trottoirpeil. De plaatselijke aanpassing van het voetpad mag gebeuren door de bouwheer zelf maar dient – voor uitbraak en na herstel - gemeld te worden aan de dienst Wegen, Bruggen en Waterlopen, Stadskantoor Gent, Woodrow Wilsonplein 1, 9000 Gent, tel.: 09/266.79.00, via mail: [wegen@stad.gent](mailto:wegen@stad.gent). Of per post; Dienst Wegen, Bruggen en Waterlopen, Botermarkt 1, 9000 Gent. Daarbij dient de timing van de aanpassingswerken duidelijk vermeld te worden

**Artikel 3:**

**Wijst de aanvrager op volgende aandachtspunten:**

Openbaar domein:

De bouwheer/vergunninghouder is steeds verantwoordelijk voor beschadigingen aan de inrichting van het openbaar domein, groenaanleg, bermen, trottoirs, boordstenen, (straat)kolken en de rijweg, die te wijten zijn aan de bouwactiviteit. De dienst Wegen, Bruggen en Waterlopen herstelt deze beschadigingen op kosten van de bouwheer/vergunninghouder.

De bouwheer/vergunninghouder moet voor de aanvang van de werken een tegensprekelijke plaatsbeschrijving opmaken van de omliggende trottoirs en wegenis met bijzondere aandacht voor de (straat)kolken.

Deze dient bezorgd te worden aan de dienst Wegen, Bruggen en Waterlopen, via afgifte op het Stadskantoor Gent, Woodrow Wilsonplein 1, 9000 Gent, tel.: 09/266 79 00, via e-mail: [wegen@stad.gent](mailto:wegen@stad.gent) of per post aan Stad Gent t.a.v. Dienst Wegen, Bruggen en Waterlopen, Botermarkt 1, 9000 Gent.

Deze dient ten laatste twee weken voor aanvang van de werken verstuurd of afgegeven te worden, indien deze laattijdig ingediend wordt kan deze niet als tegensprekelijk beschouwd worden.

U kan dit door een architect of landmeter laten doen maar u mag dit ook zelf opnemen. (u maakt een aantal algemene foto's vergezeld van detailfoto's met reeds aanwezige schade aan het openbaar domein. Bij elke foto zet u een beschrijving en u voegt een plannetje toe met aanduiding van de positie van de foto's).

In functie van een werfzone op het openbaar domein is een vergunning Inname Publieke Ruimte noodzakelijk. U vraagt dit digitaal aan via de website [www.stad.gent](http://www.stad.gent) (typ tijdelijke werfzone in het zoekveld).

Voor het eventueel wegnemen en terugplaatsen van de distributiekabel die zich op de gevel bevindt, moet contact worden opgenomen met Telenet, tel. 015 66 66 66.

Het straatnaambord dat op de gevel bevestigd is, moet voor de aanvang van de werken voorzichtig worden afgenomen en bezorgd aan Dienst Wegen, Bruggen en Waterlopen, Proeftuinstraat 45, 9000 Gent, tel.: 09/269 97 40. Of met de post; Dienst Wegen, Bruggen en Waterlopen, Botermarkt 1, 9000 Gent.

Ter info: het plaatsen van gevelisolatie buiten de perceelsgrens wordt als een tijdelijke gedoogzaamheid aanzien. Gevelisolatie mag niet steunen op het trottoir, gebeurt dit toch zal de aanvrager de gevolgen moeten dragen bij later herstel of vernieuwing van het trottoir.

## **Belangrijke bepalingen**

### **Uitvoering**

Van deze omgevingsvergunning mag worden gebruikgemaakt als de aanvrager niet binnen vijftig dagen, te rekenen vanaf de dag na de eerste dag van de aanplakking, op de hoogte is gebracht van de instelling van een schorsend administratief beroep.

### **Bekendmaking**

De beslissing wordt bekendgemaakt conform Titel 3, Hoofdstuk 9, Afdeling 3 van het Omgevingsvergunningsbesluit.

### **Verval van de omgevingsvergunning – uittreksel uit het decreet van 25 april 2014 betreffende de omgevingsvergunning Artikel 99.**

§ 1. De omgevingsvergunning vervalt van rechtswege in elk van de volgende gevallen:

- 1° als de verwezenlijking van de vergunde stedenbouwkundige handelingen niet wordt gestart binnen de twee jaar na het verlenen van de definitieve omgevingsvergunning;
- 2° als het uitvoeren van de vergunde stedenbouwkundige handelingen meer dan drie opeenvolgende jaren wordt onderbroken;
- 3° als de vergunde gebouwen niet winddicht zijn binnen vijf jaar na het verlenen van de definitieve omgevingsvergunning;
- 4° als de exploitatie van de vergunde activiteit of inrichting niet binnen vijf jaar na het verlenen van de definitieve omgevingsvergunning aanvangt.

De termijn, vermeld in het eerste lid, 1°, kan evenwel, op verzoek van de vergunninghouder, voor een periode van twee jaar verlengd worden als hij aantoonde dat de niet-verwezenlijking het gevolg is van een vreemde oorzaak die hem niet kan worden toegerekend. De vergunninghouder dient de aanvraag van de verlenging, op straffe van verval, met een beveiligde zending en minstens drie maanden vóór het verstrijken van de oorspronkelijke vervaltermijn van twee jaar in bij de overheid die de vergunning heeft verleend. Die overheid weigert de aanvraag van de verlenging alleen als:

- 1° er geen sprake is van een vreemde oorzaak die niet aan de vergunninghouder kan worden toegerekend;
- 2° de aangevraagde en vergunde handelingen strijdig zijn met inmiddels gewijzigde stedenbouwkundige voorschriften of verkavelingsvoorschriften.

De overheid bezorgt haar beslissing uiterlijk de dag van het verstrijken van de oorspronkelijke vervaltermijn van twee jaar. Bij ontstentenis van een beslissing wordt de verlenging geacht te zijn goedgekeurd. Als de verlenging wordt goedgekeurd, worden de termijnen, vermeld in het eerste lid, 3° en 4°, ook met twee jaar verlengd.

Als de omgevingsvergunning uitdrukkelijk melding maakt van de verschillende fasen van het bouwproject, worden de termijnen van twee, drie of vijf jaar, vermeld in het eerste lid, gerekend per fase. Voor de tweede fase en de volgende fasen worden de termijnen

van verval bijgevolg gerekend vanaf de aanvangsdatum van de fase in kwestie.

§ 2. De omgevingsvergunning voor de exploitatie van een ingedeelde inrichting of activiteit vervalt van rechtswege in elk van de volgende gevallen:

1° als de exploitatie van de vergunde activiteit of inrichting meer dan vijf opeenvolgende jaren wordt onderbroken;

2° als de ingedeelde inrichting vernield is wegens brand of ontploffing veroorzaakt ten gevolge van de exploitatie;

3° als de exploitatie op vrijwillige basis volledig en definitief wordt stopgezet overeenkomstig de voorwaarden en de regels, vermeld in het decreet van 9 maart 2001 tot regeling van de vrijwillige, volledige en definitieve stopzetting van de productie van alle dierlijke mest, afkomstig van een of meerdere diersoorten, en de uitvoeringsbesluiten ervan. De Vlaamse Regering kan nadere regels bepalen voor de in kennisstelling van de stopzetting.

§ 3. Als de gevallen, vermeld in paragraaf 1, betrekking hebben op een gedeelte van het bouwproject, vervalt de omgevingsvergunning alleen voor het niet-afgewerkte gedeelte van een bouwproject. Een gedeelte is eerst afgewerkt als het, in voorkomend geval na de sloping van de niet-afgewerkte gedeeltes, kan worden beschouwd als een afzonderlijke constructie die voldoet aan de bouwfysische vereisten.

Als de gevallen, vermeld in paragraaf 1 of 2, alleen betrekking hebben op een gedeelte van de exploitatie van de ingedeelde inrichting of activiteit, vervalt de omgevingsvergunning alleen voor dat gedeelte.

#### **Artikel 100.**

De omgevingsvergunning blijft onverkort geldig als de exploitatie van een ingedeelde inrichting of activiteit van een project door een wijziging van de indelingslijst van klasse 1 naar klasse 2 overgaat of omgekeerd.

In geval de exploitatie van een ingedeelde inrichting of activiteit van een project door een wijziging van de indelingslijst van klasse 1 of 2 naar klasse 3 overgaat, geldt de vergunning als aktenaam en blijven de bijzondere voorwaarden gelden.

#### **Artikel 101.**

De termijnen van twee, drie of vijf jaar, vermeld in artikel 99, in voorkomend geval verlengd conform artikel 99, § 1 worden geschorst zolang een beroep tot vernietiging van de omgevingsvergunning aanhangig is bij de Raad voor Vergunningsbetwistingen, overeenkomstig hoofdstuk 9 behoudens indien de vergunde handelingen in strijd zijn met een vóór de definitieve uitspraak van de Raad van kracht geworden ruimtelijk uitvoeringsplan. In dat laatste geval blijft het eventuele recht op planschadevergoeding desalniettemin behouden.

De termijnen van twee, drie of vijf jaar, vermeld in artikel 99, in voorkomend geval verlengd conform artikel 99, § 1, worden geschorst tijdens het uitvoeren van de archeologische opgraving, omschreven in de bekrachtigde archeologienota overeenkomstig artikel 5.4.8 van het Onroerendergoeddecreet van 12 juli 2013 en in de bekrachtigde nota overeenkomstig artikel 5.4.16 van het Onroerendergoeddecreet van 12 juli 2013, met een maximumtermijn van een jaar vanaf de aanvangsdatum van de archeologische opgraving.

De termijnen van twee, drie of vijf jaar, vermeld in artikel 99, in voorkomend geval verlengd conform artikel 99, § 1, worden geschorst tijdens het uitvoeren van de bodemsaneringswerken van een bodemsaneringsproject waarvoor de OVAM overeenkomstig artikel 50, § 1, van het Bodemdecreet van 27 oktober 2006 een conformiteitsattest heeft afgeleverd, met een maximumtermijn van drie jaar vanaf de aanvangsdatum van de bodemsaneringswerken.

De termijnen van twee, drie of vijf jaar, vermeld in artikel 99, in voorkomend geval verlengd conform artikel 99, § 1, worden geschorst zolang een bekrachtigd stakingsbevel, zoals vermeld in titel VI van de VCRO, niet wordt ingetrokken, hetzij niet wordt opgeheven bij een in kracht van gewijsde gegane beslissing. De schorsing eindigt van rechtswege wanneer geen opheffing van het stakingsbevel wordt gevorderd of geen intrekking wordt gedaan binnen een termijn van twee jaar vanaf de bekrachtiging van het stakingsbevel.

#### **Beroepsmogelijkheden – uittreksel uit het decreet van 25 april 2014 betreffende de omgevingsvergunning**

**Artikel 52.** De Vlaamse Regering is bevoegd in laatste administratieve aanleg voor beroepen tegen uitdrukkelijke of stilzwijgende beslissingen van de deputatie in eerste administratieve aanleg.

De deputatie is voor haar ambtsgebied bevoegd in laatste administratieve aanleg voor beroepen tegen uitdrukkelijke of stilzwijgende beslissingen van het college van burgemeester en schepenen in eerste administratieve aanleg.

**Artikel 53.** Het beroep kan worden ingesteld door:

1° de vergunningsaanvrager, de vergunninghouder of de exploitant;

2° het betrokken publiek;

3° de leidend ambtenaar van de adviesinstanties of bij zijn afwezigheid zijn gemachtigde als de adviesinstantie tijdig advies heeft verstrekt of als aan hem ten onrechte niet om advies werd verzocht;

4° het college van burgemeester en schepenen als het tijdig advies heeft verstrekt of als het ten onrechte niet om advies werd verzocht;

5° de leidend ambtenaar van het Departement Leefmilieu, Natuur en Energie of bij zijn afwezigheid zijn gemachtigde;

6° de leidend ambtenaar van het Departement Ruimtelijke Ordening, Woonbeleid en Onroerend Erfgoed of bij zijn afwezigheid zijn gemachtigde.

**Artikel 54.** Het beroep wordt op straffe van onontvankelijkheid ingesteld binnen een termijn van dertig dagen die ingaat:

1° de dag na de datum van de betekening van de bestreden beslissing voor die personen of instanties aan wie de beslissing betekend wordt;



2° de dag na het verstrijken van de beslissingstermijn als de omgevingsvergunning in eerste administratieve aanleg stilzwijgend geweigerd wordt;  
3° de dag na de eerste dag van de aanplakking van de bestreden beslissing in de overige gevallen.

**Artikel 55.** Het beroep schorst de uitvoering van de bestreden beslissing tot de dag na de datum van de betekening van de beslissing in laatste administratieve aanleg.

In afwijking van het eerste lid werkt het beroep niet schorsend ten aanzien van:

1° de vergunning voor de verdere exploitatie van een ingedeelde inrichting of activiteit waarvoor ten minste twaalf maanden voor de einddatum van de omgevingsvergunning een vergunningsaanvraag is ingediend;  
2° de vergunning voor de exploitatie na een proefperiode als vermeld in artikel 69;  
3° de vergunning voor de exploitatie van een ingedeelde inrichting of activiteit die vergunningsplichtig is geworden door aanvulling of wijziging van de indelingslijst.

**Artikel 56.** Het beroep wordt op straffe van onontvankelijkheid per beveiligde zending ingesteld bij de bevoegde overheid, vermeld in artikel 52.

Degene die het beroep instelt, bezorgt op straffe van onontvankelijkheid gelijktijdig en per beveiligde zending een afschrift van het beroepschrift aan:

1° de vergunningsaanvrager behalve als hij zelf het beroep instelt;  
2° de deputatie als die in eerste administratieve aanleg de beslissing heeft genomen;  
3° het college van burgemeester en schepenen behalve als het zelf het beroep instelt.

De Vlaamse Regering bepaalt de bewijsstukken die bij het beroep moeten worden gevoegd opdat het op ontvankelijke wijze wordt ingesteld.

**Artikel 57.** De bevoegde overheid, vermeld in artikel 52, of de door haar gemachtigde ambtenaar onderzoekt het beroep op zijn ontvankelijkheid en volledigheid.

Als niet alle stukken als vermeld in artikel 56, derde lid, bij het beroep zijn gevoegd, kan de bevoegde overheid of de door haar gemachtigde ambtenaar de beroepsindieners per beveiligde zending vragen om binnen een termijn van veertien dagen die ingaat de dag na de verzending van het vervolledigingsverzoek, de ontbrekende gegevens of documenten aan het beroep toe te voegen.

Als de beroepsindieners nalaat de ontbrekende gegevens of documenten binnen de termijn, vermeld in het tweede lid, aan het beroep toe te voegen, wordt het beroep als onvolledig beschouwd.

#### **Beroepsmogelijkheden – regeling van het besluit van de Vlaamse Regering decreet van 25 april 2014 betreffende de omgevingsvergunning**

Het beroepschrift bevat op straffe van onontvankelijkheid:

1° de naam, de hoedanigheid en het adres van de beroepsindieners;  
2° de identificatie van de bestreden beslissing en van het onroerend goed, de inrichting of exploitatie die het voorwerp uitmaakt van die beslissing;  
3° als het beroep wordt ingesteld door een lid van het betrokken publiek:  
a) een omschrijving van de gevolgen die hij ingevolge de bestreden beslissing ondervindt of waarschijnlijk ondervindt;  
b) het belang dat hij heeft bij de besluitvorming over de afgifte of bijstelling van een omgevingsvergunning of van vergunningsvoorwaarden;  
4° de redenen waarom het beroep wordt ingesteld.

Het beroepsdossier bevat de volgende bewijsstukken:

1° in voorkomend geval, een bewijs van betaling van de dossiertaks;  
2° de overtuigingsstukken die de beroepsindieners nodig acht;  
3° in voorkomend geval, een inventaris van de overtuigingsstukken, vermeld in punt 2°.

Als de bewijsstukken, vermeld in het tweede lid, ontbreken, kan hieraan verholpen worden overeenkomstig artikel 57, tweede lid, van het decreet van 25 april 2014.

Het beroepsdossier wordt ingediend met een analoge of een digitale zending.

Het bevoegde bestuur kan bij de beroepsindieners, de vergunningsaanvrager of de overheid die in eerste administratieve aanleg bevoegd is, alle beschikbare informatie en documenten opvragen die nuttig zijn voor het dossier.

De beroepsindieners geeft, op straffe van verval, uitdrukkelijk in zijn beroepschrift aan of hij gehoord wil worden.

Als de vergunningsaanvrager gehoord wil worden, brengt hij het bevoegde bestuur daarvan uitdrukkelijk op de hoogte met een beveiligde zending uiterlijk vijftien dagen nadat hij een afschrift van het beroepschrift als vermeld in artikel 56 van het decreet van 25 april 2014, heeft ontvangen, op voorwaarde dat hij niet de beroepsindieners is.

**Mededeling**

Deze gegevens kunnen worden opgeslagen in een of meer bestanden. Die bestanden kunnen zich bevinden bij de gemeente, waar u de aanvraag hebt ingediend, bij de provincie, en ook bij de Vlaamse administratie, bevoegd voor de omgevingsvergunning. Ze worden gebruikt voor de behandeling van uw dossier. Ze kunnen ook gebruikt worden voor het opmaken van statistieken en voor wetenschappelijke doeleinden. U hebt het recht om uw gegevens in deze bestanden in te kijken en zo nodig de verbetering ervan aan te vragen.

2024\_CBS\_06855 - OMV\_2024051489 K - aanvraag omgevingsvergunning voor het isoleren en bepleisteren van de gevel - zonder openbaar onderzoek - Banierstraat, 9000 Gent - Gedeeltelijke Vergunning

### **Overzichtslijst vergunde plannen OMV 2024051489**

In deze overzichtslijst staan de plannen die het college vergunt en integraal deel uitmaken van de vergunning. Naast de titel van de plannen staat telkens een unieke "hash"-code van het document. Hiermee controleer je de authenticiteit van de plannen. Controleer steeds of het om een goedgekeurd plan gaat.

**Ogpelet, er kunnen voorwaarden vermeld staan op de goedgekeurde plannen.**

<b>Plannen</b>	<b>Hash code (base64)</b>
BA_1_1_S_N_1_snedes1.pdf	R0jQXCzqS050t+NNCjUz2w==
BA_1_1_S_B_1_snedes10.pdf	/i8oMBCJ9G7NMmVLF9q4Hw==
BA_1_1_L_N_1 legende.pdf	+uXsHoBpdxRhviBHLdEvQg==
BA_1_1_L_B_1 legende.pdf	SlvOrOqXb8GHSwJRB8q3tA==
BA_1_1_I_N_1_inplanting.pdf	34MOkS+MTwzIQjQ73iksEA==
BA_1_1_I_B_1_inplanting.pdf	yJlaOggSvQ4HMfRi4g17BA==
BA_1_1_G_N_3_az rechts.pdf	s5WCAn+hjQvsiqVX+Krl5w==
BA_1_1_G_N_2_az achter.pdf	in/cYbjPKi5djCog54ggQ==
BA_1_1_G_N_1_az voor.pdf	y4EG+4I0I6dM7CUE3UIQ3w==
BA_1_1_G_B_3_az rechts.pdf	ymPoU1cudyFpQxqHeJqGoA==
BA_1_1_G_B_2_az achter.pdf	fiETAaMamt2q+/Nym4JVow==
BA_1_1_G_B_1_az voor.pdf	Pwb6HpSECgt81SPxT35spg==