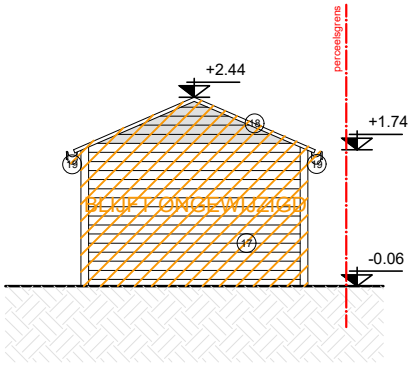


**ZIE BIJZONDERE
VOORWAARDE(N)**



planinhoud
Achtergevel tuinhuis
Nieuwe toestand

dossier

Nekkersputstraat 114-116
9000 Gent



<i>plan</i> 1/1	<i>schaal</i> 1/100	<i>datum</i> 04/04/2024	
--------------------	------------------------	----------------------------	--

Deze plannen zijn opgesteld als principetekeningen, de afmetingen zijn richtgevend. Alle documenten en maten dienen vooraf en tijdens de werken gecontroleerd te worden. Alle afwijkingen dienen gemeld te worden aan de architect en opdrachtgever. Deze plannen zijn onder voorbehoud van stabiliteitsstudie en technieken.