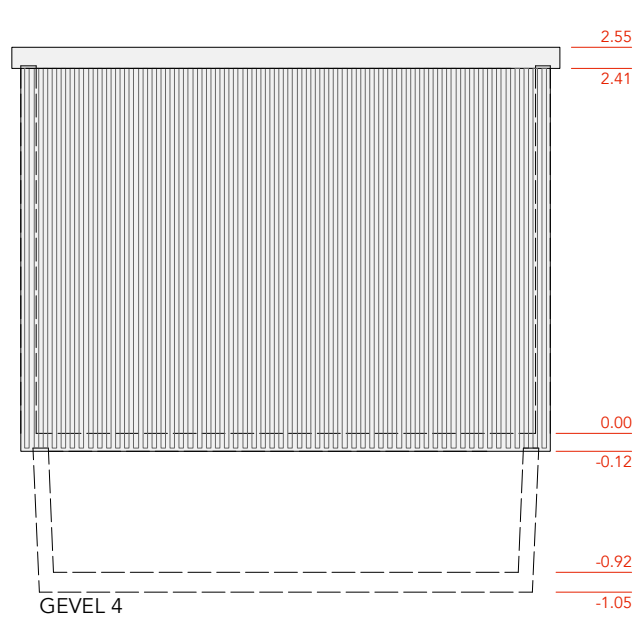
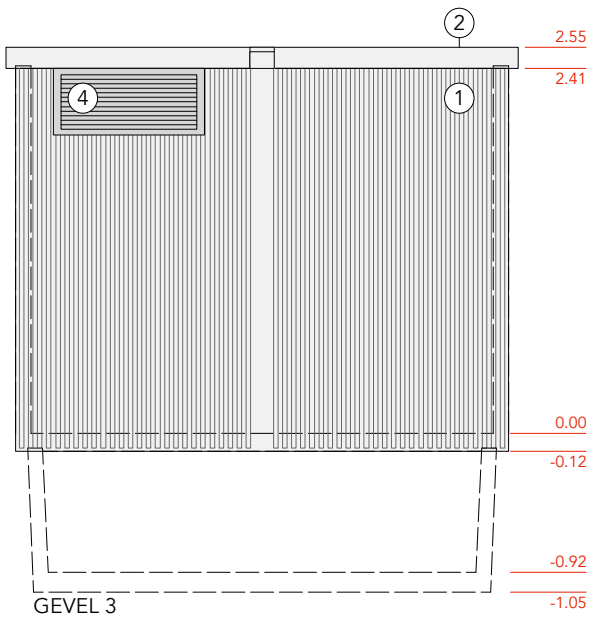
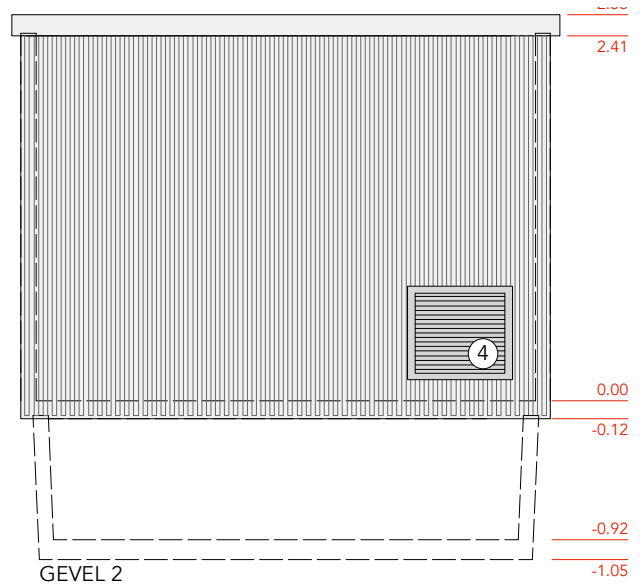
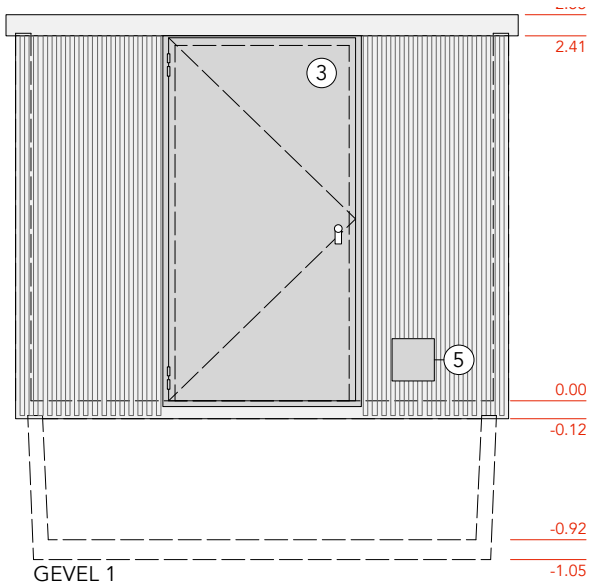


- 1: ZICHT BETON - GEPROFILEERD
- 2: ZICHT BETON - GLAD
- 3: ALUMINIUM BUITENSCHRIJNWERK - RAL 7032
- 4: ALUMINIUM VERLUCHTINGSROOSTER - RAL 7032
- 5: ALUMINIUM LUIK - RAL 7032



BELGIAN SHELL NV
Kantersteen 47, 1000 Brussel
T +32 2 508 94 33

ARCHITECTENVENNOOTSCHAP PLAN 3 BV
Kleindokkaai 18 - 9000 Gent
T +32 9 330 32 16
M info@plan3architecten.be

PROJECT **Shell Recharge**

FORMAAT DIN A4

SCHAAL 1:50

