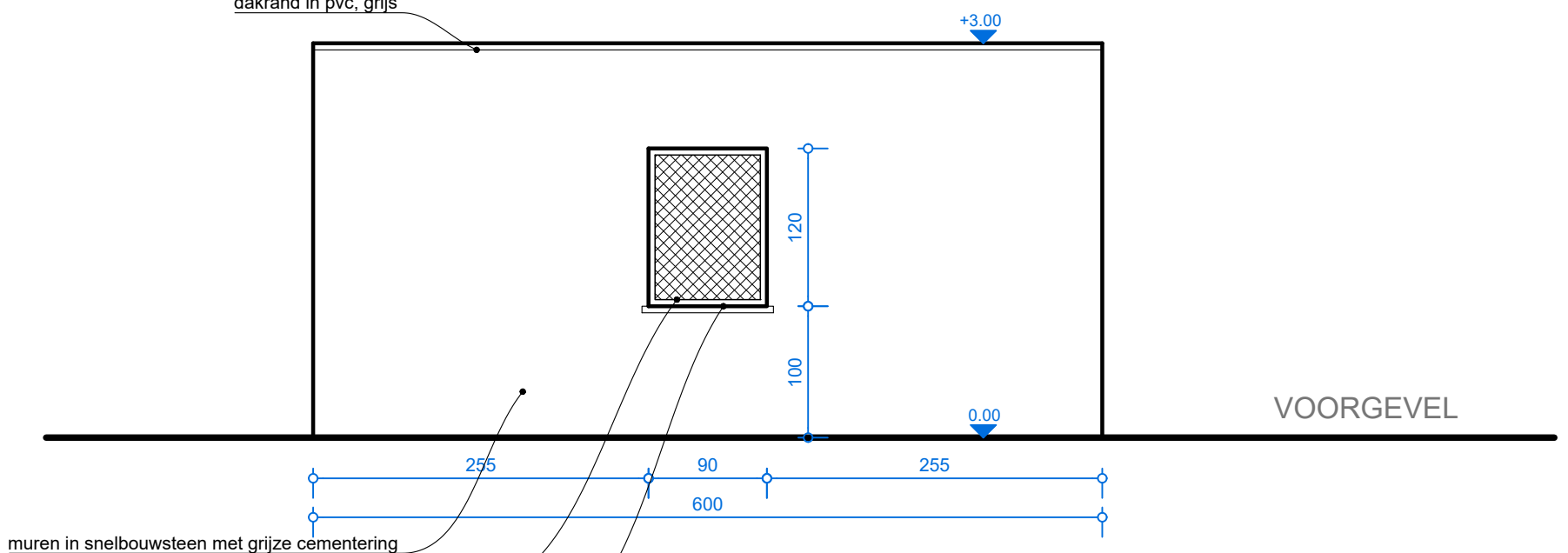
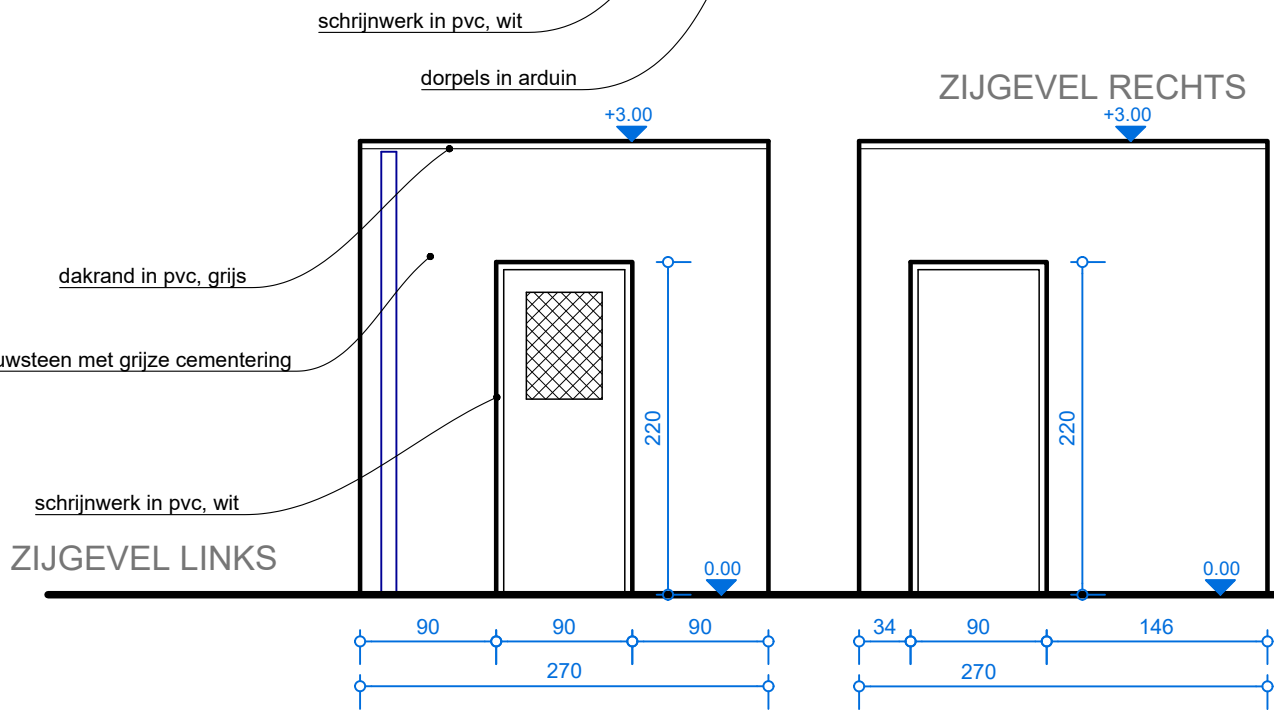


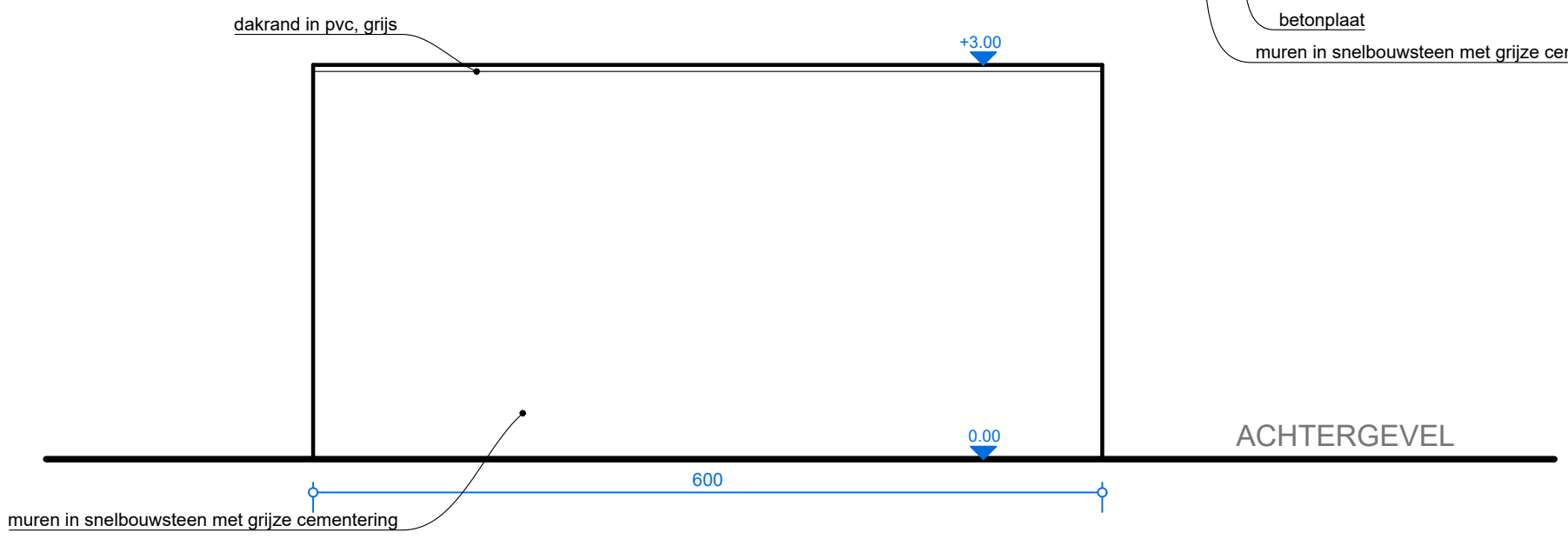
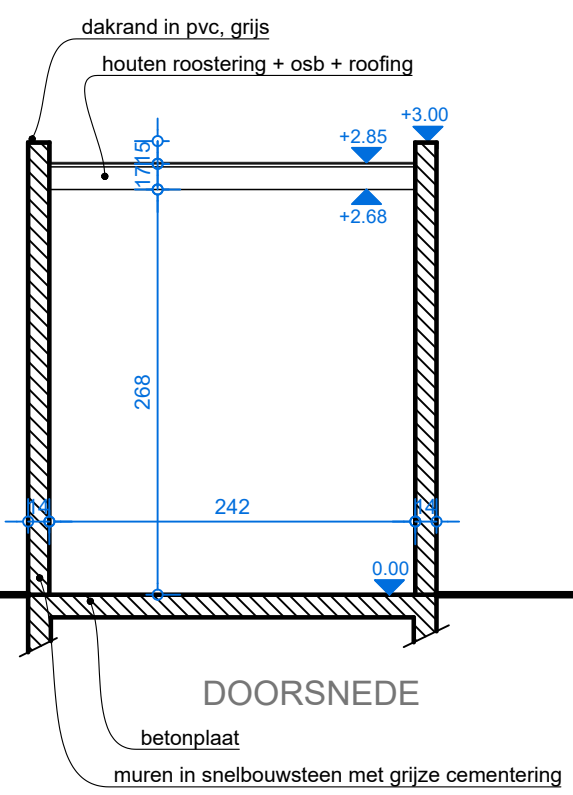
rwa aansluiting op bestaande wachtbuis
 betonplaat
 muren in snelbouwsteen met grijze cementering
 schrijnwerk in pvc, wit
 dakrand in pvc, grijs



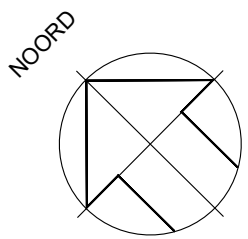
muren in snelbouwsteen met grijze cementering
 schrijnwerk in pvc, wit
 dorpels in arduin



dakrand in pvc, grijs
 muren in snelbouwsteen met grijze cementering
 schrijnwerk in pvc, wit



muren in snelbouwsteen met grijze cementering



constructies in steen

PLANNEN VAN DE TUINBERGING 1/50
 Michaël Devos - architect --- Gasmeterlaan 236 - 9000 Gent - michael.devos@telenet.be

02/2024
 29