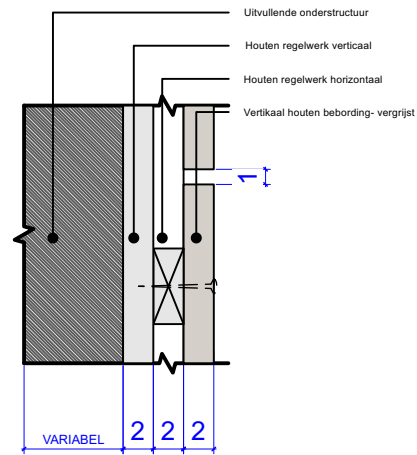
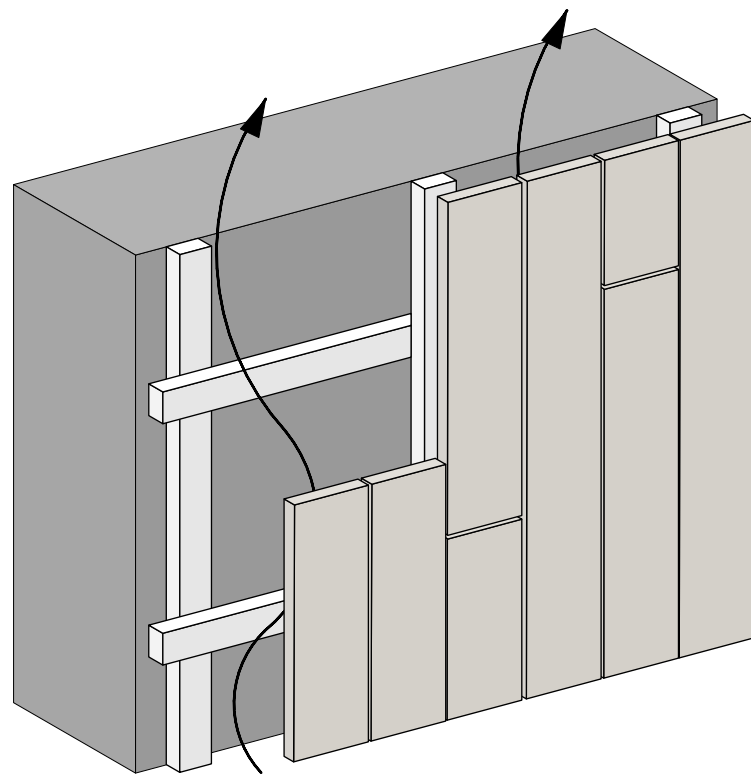
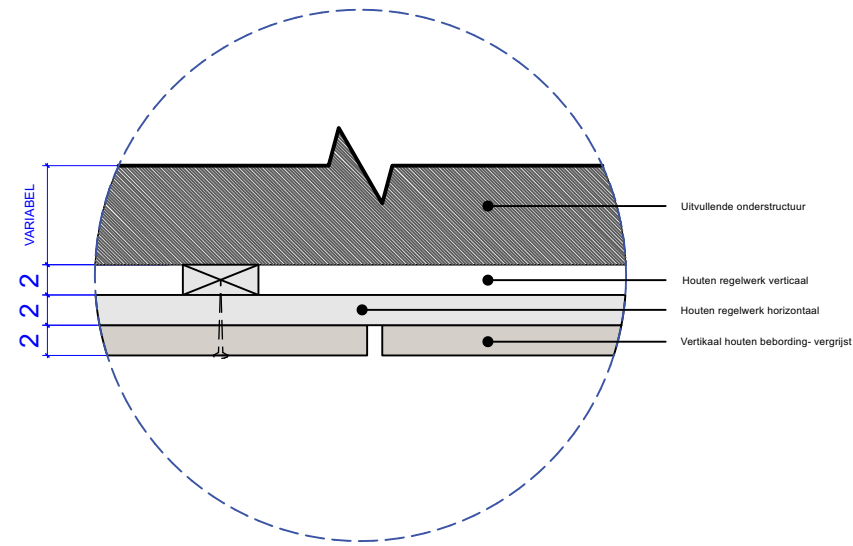


SNEDE WANDOPBOUW VERTICAAL DETAIL A
NIEUWE TOESTAND 1/5



SNEDE WANDOPBOUW HORIZONTAAL DETAIL A
NIEUWE TOESTAND 1/5



3D IMPRESSIE OPBOUW WAND DETAIL A

DOSSIERNUMMER
23.4671
BOUWAANVRAAG

OMGEVINGSVERGUNNING

2024017692

BOUWHEER

Redrose Properties nv
Korte Zoutstraat 45
9300 Aalst

BOUWPLAATS

Brugsesteenweg 265
9030 - Mariakerke - Gent

KADASTER:

afdeling: 16
sectie: K
n°: 859/K10

PROJECT

Gevelwijziging: nieuw bekleding
wachtgevel (zijgevel huisnr 267) en
publiciteitsaanvraag

VOORWERP

BA_Gevel_D_N_01_detail A

NT_Detail A

Architect:

S. MERTENS
architect-zaakvoerder

A. CROON
zaakvoerder

Formaat:
ISO A3

Project manager:
tb

Schaal:
1/5

Getekend door:
kdn

Datum:
12/02/2024